

深汕特别合作区鹅埠镇中心区 雨污分流一期工程

可行性研究图册



深圳市广汇源环境水务有限公司

SHENZHEN GUANGHUIYUAN ENVIRONMENT WATER CO., LTD



2024年3月

深汕特别合作区鹅埠镇中心区 雨污分流一期工程

可行性研究图册

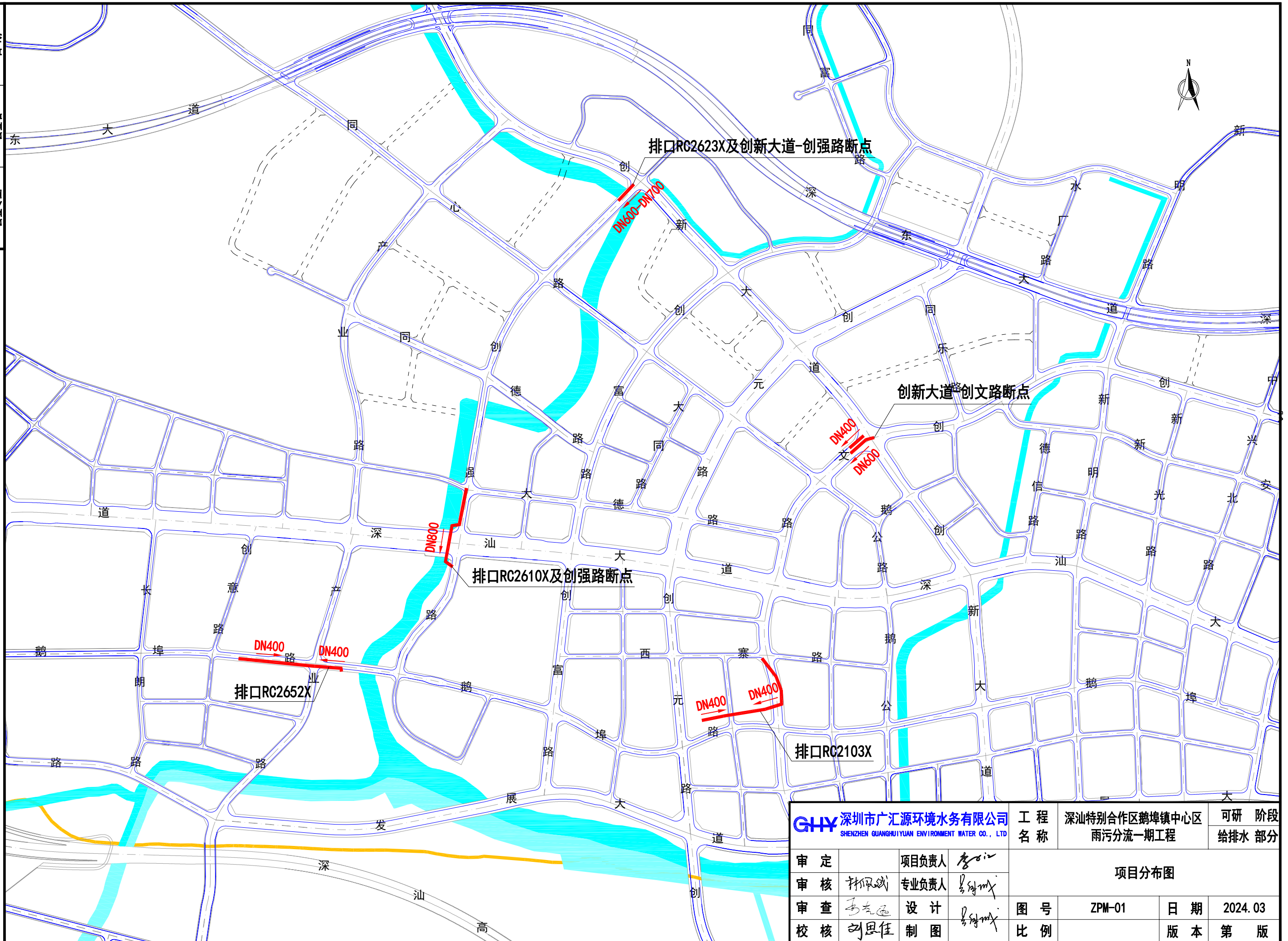
 深圳市广汇源环境水务有限公司
SHENZHEN GUANGHUIYUAN ENVIRONMENT WATER CO., LTD

2024年3月

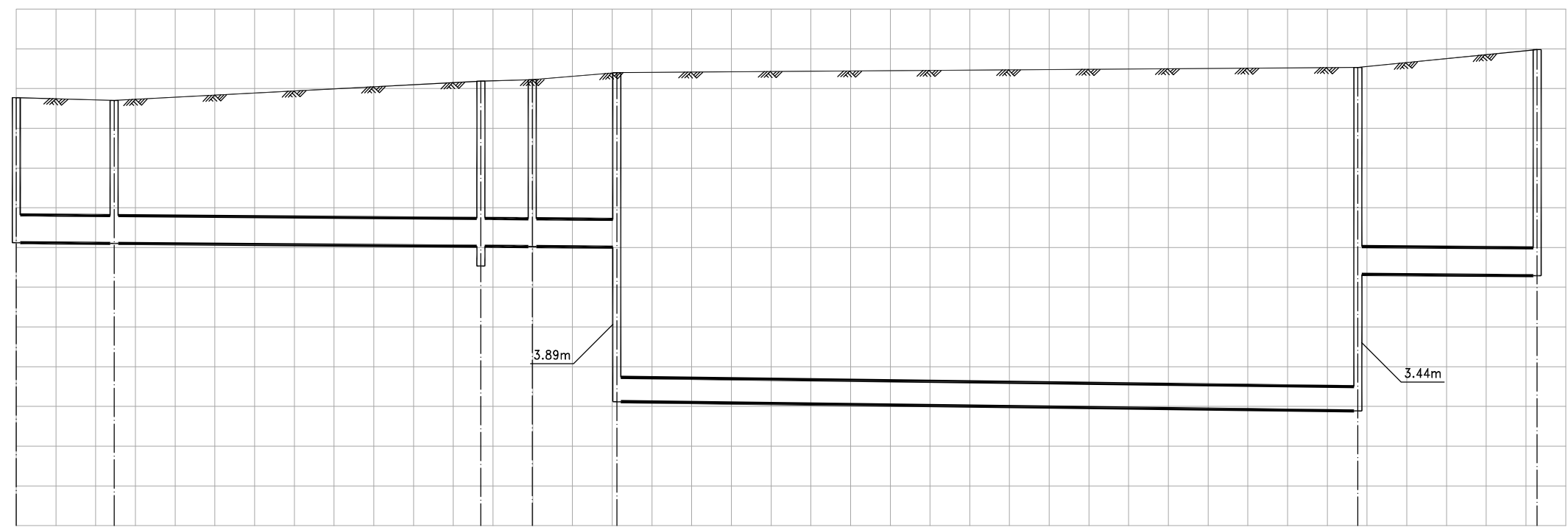
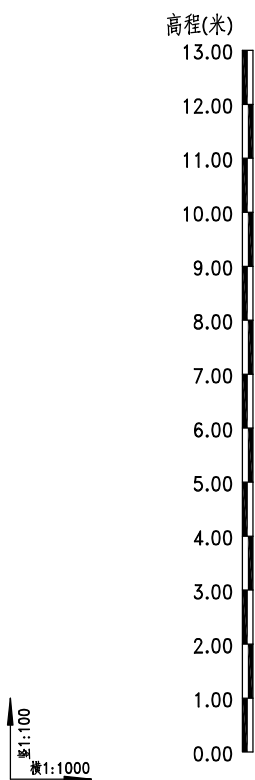
日期

会签者

会签专业



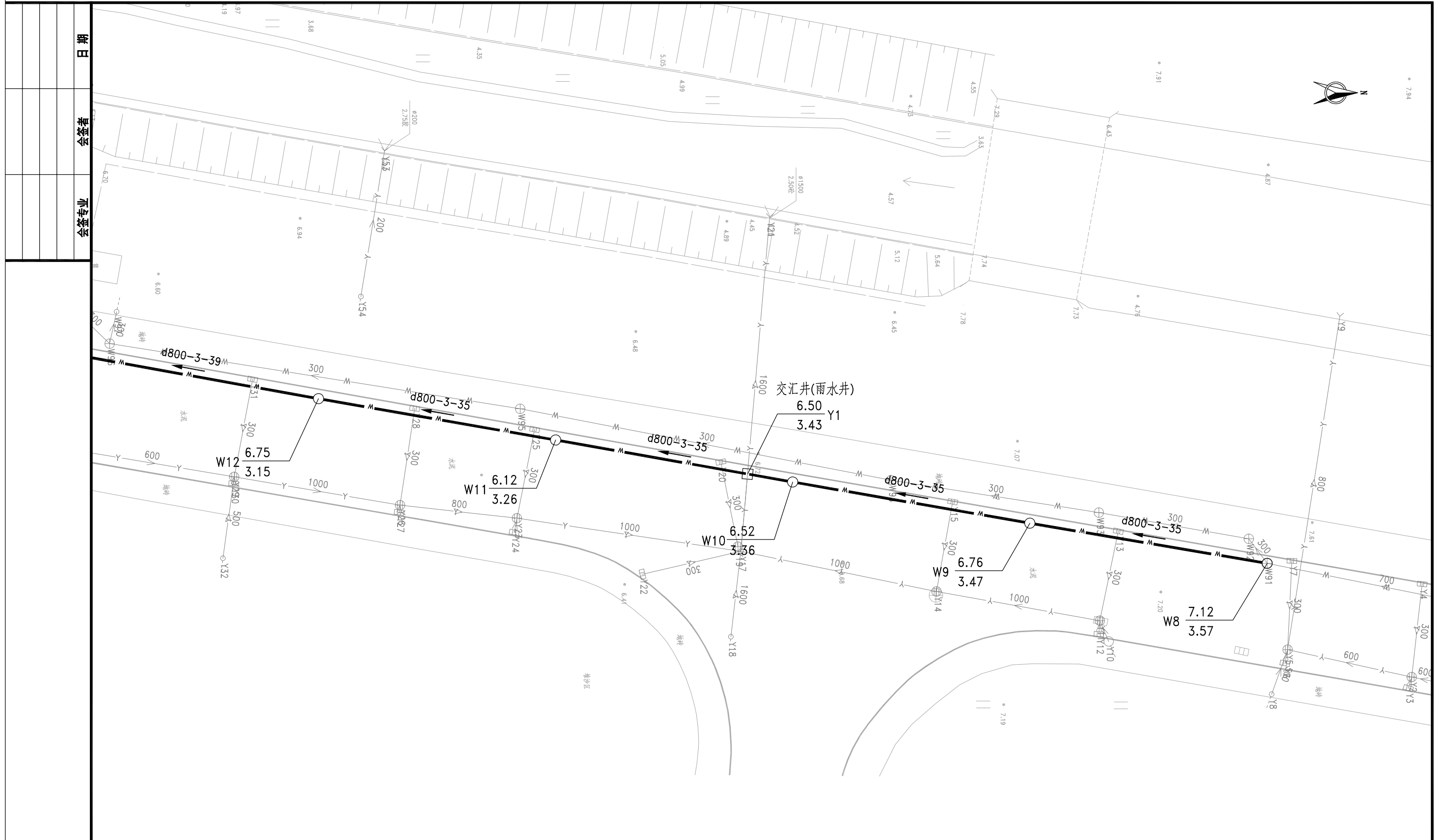
日期
会签者
会签专业



设计地面标高(m)	10.77	10.70	11.18	11.22	11.40	11.53	11.98
设计管内底标高(m)	7.12	7.10	7.03	7.02	7.01	2.89	6.29
管内底埋深(m)	3.7	3.6	4.2	4.2	4.4	8.6	5.7
管径(mm)及坡度(%)	d700 3		2xDN600 5			d700 3	
平面距离(m)	7	23	4	6	47	12	
井规格	φ1250	φ1250	φ1250 1200×1200		2500×2200		φ1250
井编号	W1	W2	W3	W4	W5	W6	W7

污水管道纵断面图

GHY 深圳市广汇源环境水务有限公司 SHENZHEN GUANGHUIYUAN ENVIRONMENT WATER CO., LTD	工程名称 深汕特别合作区鹅埠镇中心区 雨污分流一期工程	可研 阶段			
		给排水 部分			
审定	项目负责人	纵断面图 (排口RC2623X及创新大道-创强路断点)			
审核	专业负责人				
审查	设计	图号	ZDM-01	日期	2024.03
校核	制图	比例		版本	第 版



日期	
会签者	
会签专业	

Y	现状雨水管	69.85	Y1	井地面标高
W	现状污水管	67.98		管内底标高
Y	本次设计雨水管			
W	本次设计污水管			
DN400-3-15-2 管径(mm)-坡度(%)-管长(m)				

说明:

1. 本图比例1:500, 采用黄海高程系, 2000国家大地坐标系。

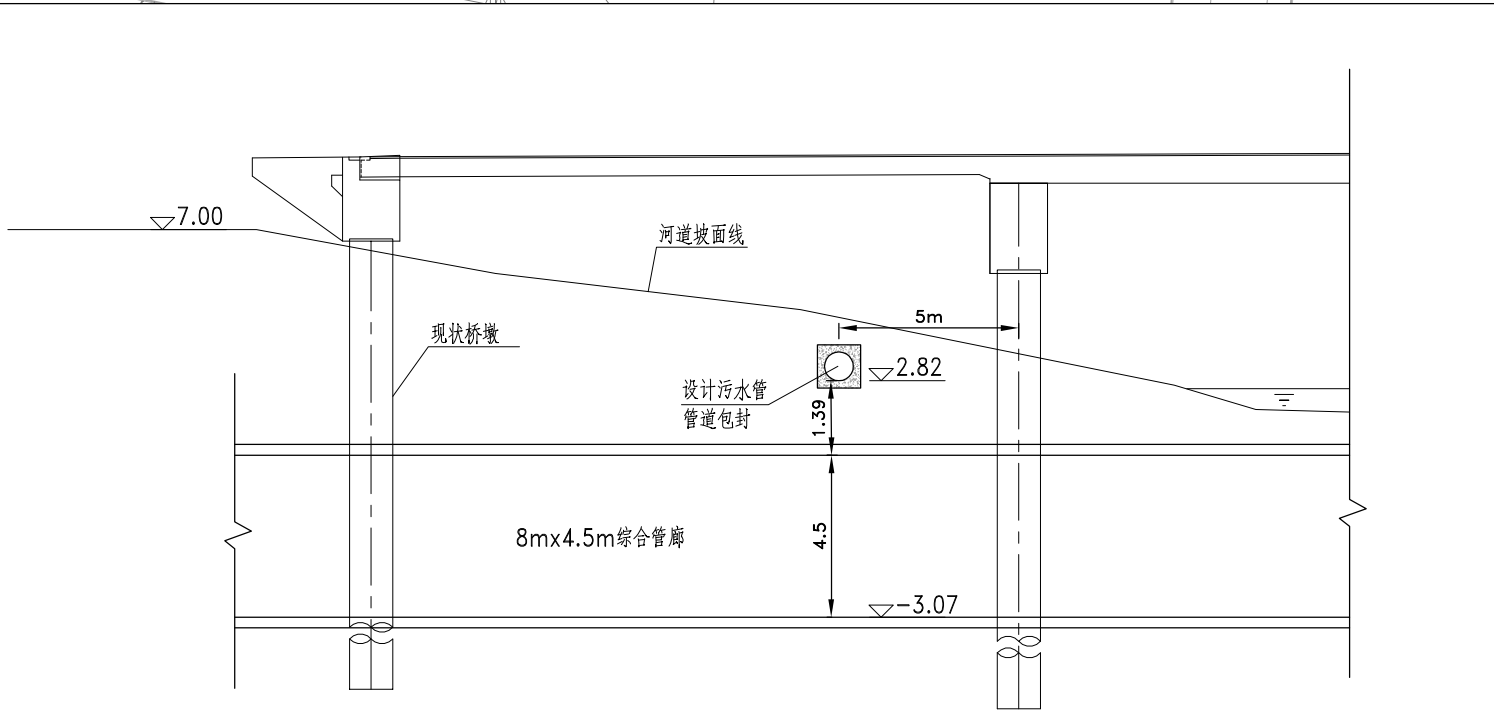
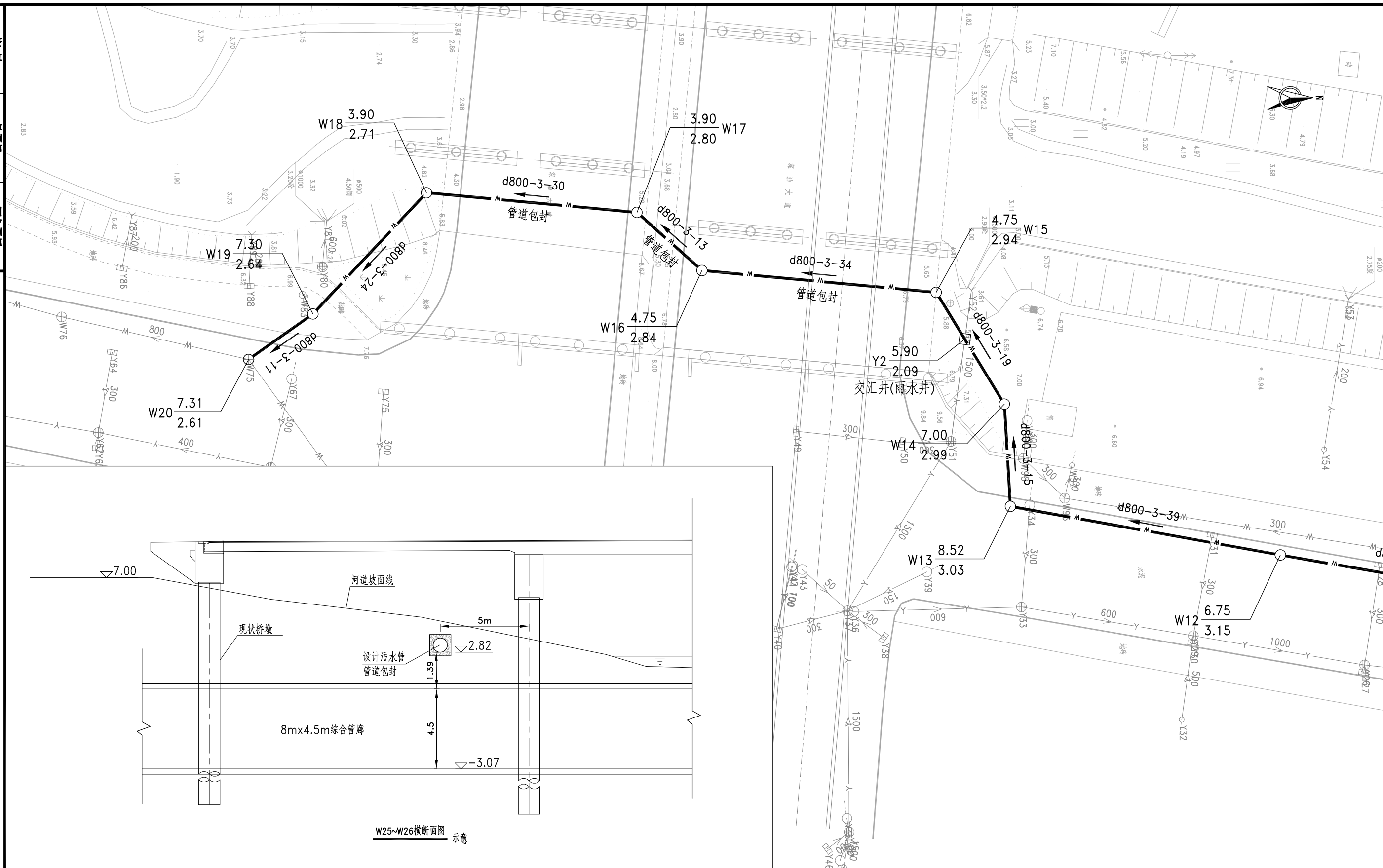
2. 本图尺寸除管径以毫米计外, 其余尺寸均以米计。

GHY 深圳市广汇源环境水务有限公司 SHENZHEN GUANGHUIYUAN ENVIRONMENT WATER CO., LTD			工程名称	深汕特别合作区鹅埠镇中心区雨污分流一期工程	可研阶段	给排水部分
审定	项目负责人	李江	平面布置图 (排口RC2610X及创强路断点)			
审核	专业负责人	李江				
审查	设计	李江	图号	PM-02	日期	2024.03
校核	制图	李江	比例		版本	第 版

日期

会签者

会签专业



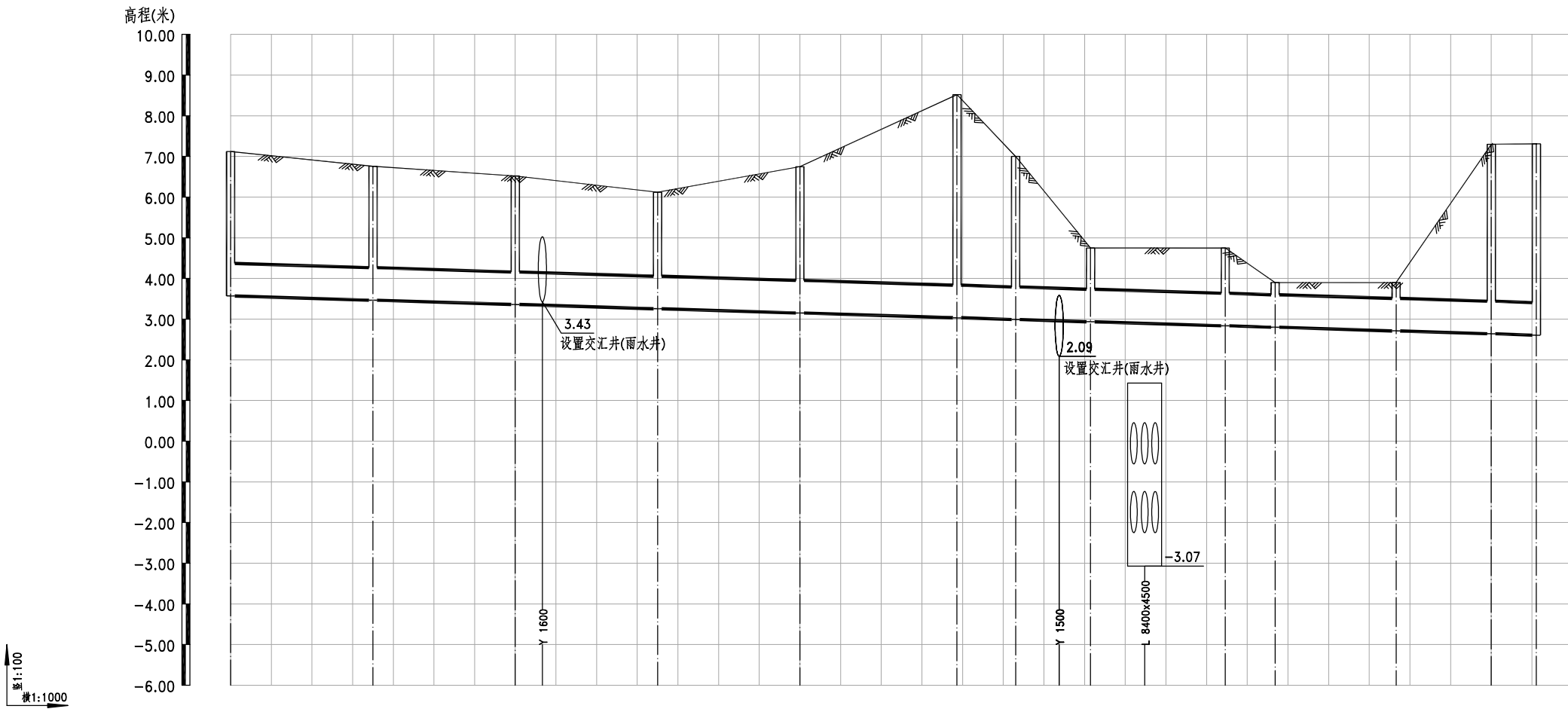
W25~W26横断面图 示意

Y	现状雨水管	69.85	Y1	井地面标高
W	现状污水管	67.98		管内底标高
Y	本次设计雨水管			
W	本次设计污水管			
DN400-3-15-2 管径(mm)-坡度(%)-管长(m)				

说明:
 1. 本图比例1:500, 采用黄海高程系, 2000国家大地坐标系。
 2. 本图尺寸除管径以毫米计外, 其余尺寸均以米计。

GHY 深圳市广汇源环境水务有限公司 SHENZHEN GUANGHUIYUAN ENVIRONMENT WATER CO., LTD			工程名称	深汕特别合作区鹅埠镇中心区雨污分流一期工程		可研阶段	给排水部分
审定	项目负责人	李江	平面布置图 (排口RC2610X及创强路断点)				
审核	专业负责人	李江					
审查	设计	李江	图号	PM-02	日期	2024.03	
校核	制图	李江	比例		版本	第 版	

日期
会签者
会签专业



设计地面标高(m)	7.12	6.76	6.52	6.12	6.75	8.52	7.00	4.75	4.75	3.90	3.90	7.30	7.31
设计管内底标高(m)	3.57	3.47	3.36	3.26	3.15	3.03	2.99	2.94	2.84	2.80	2.71	2.64	2.61
管内底埋深(m)	3.5	3.3	3.2	2.9	3.6	5.5	4.0	1.8	1.9	1.1	1.2	4.7	4.7
管径(mm)及坡度(‰)	d800												3
平面距离(m)	35	35	35	35	39	15	19	34	13	30	24	11	
井规格	φ1250	φ1250	φ1250	φ1250	φ1250	φ1250	φ1250	φ1250	φ1250	φ1250	φ1250	φ1250	φ1250
井编号	W8	W9	W10	W11	W12	W13	W14	W15	W16	W17	W18	W19	W20

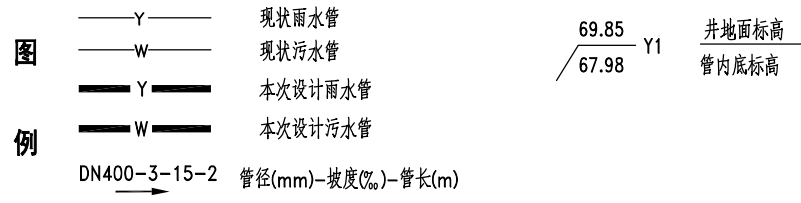
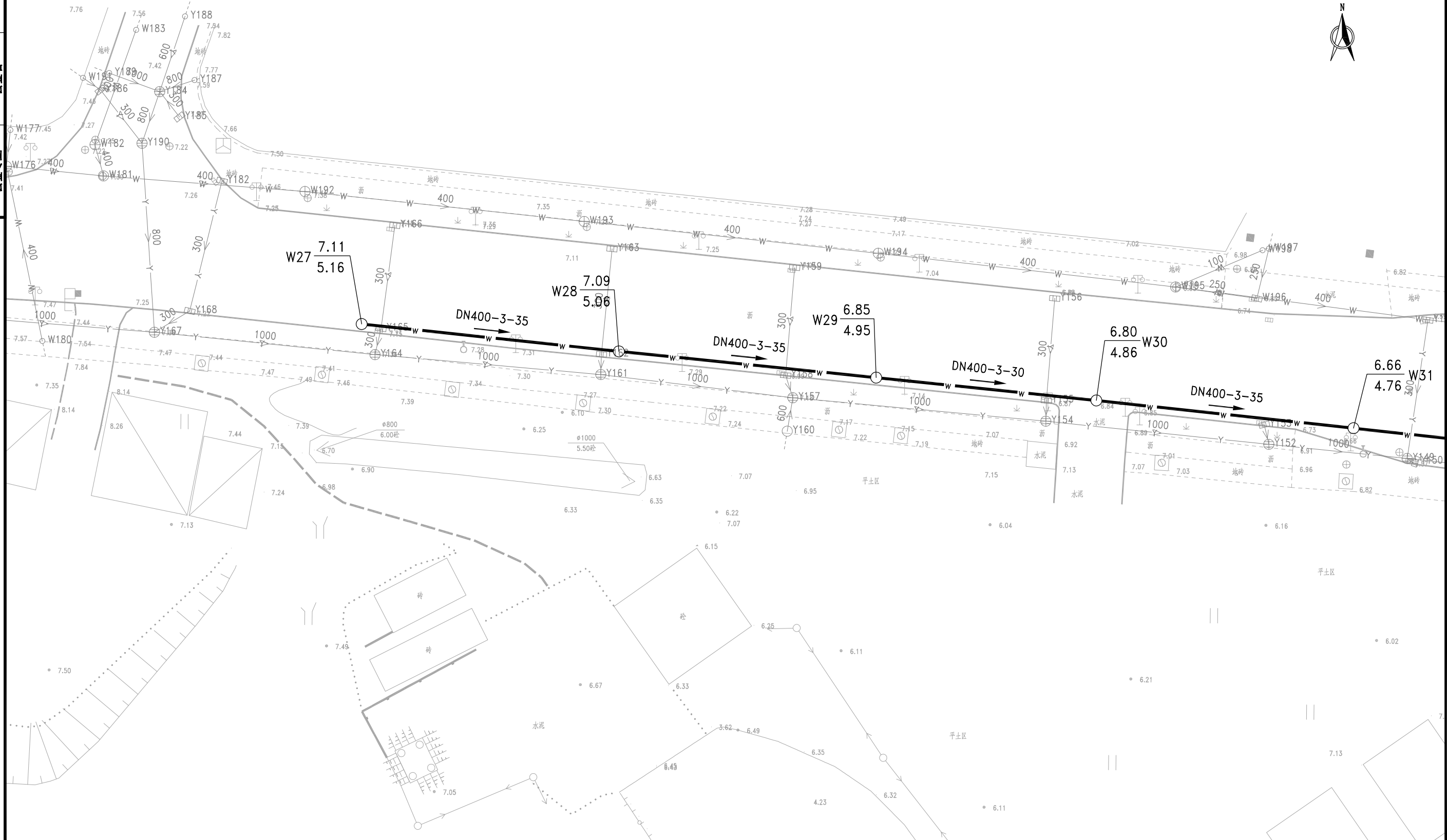
污水管道纵断面图

GHY 深圳市广汇源环境水务有限公司 SHENZHEN GUANGHUIYUAN ENVIRONMENT WATER CO., LTD				工程名称	深汕特别合作区鹅埠镇中心区 雨污分流一期工程	可研阶段	给排水部分
审定	项目负责人	李心江	纵断面图 (排口RC2610X及创强路断点)				
审核	专业负责人	李海斌					
审查	设计	李海斌	图号	ZDM-02	日期	2024.03	
校核	制图	李海斌	比例		版本	第 版	

日期

会签者

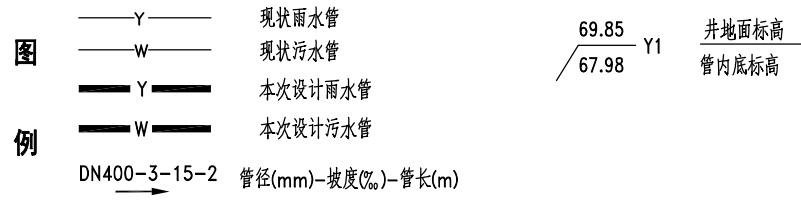
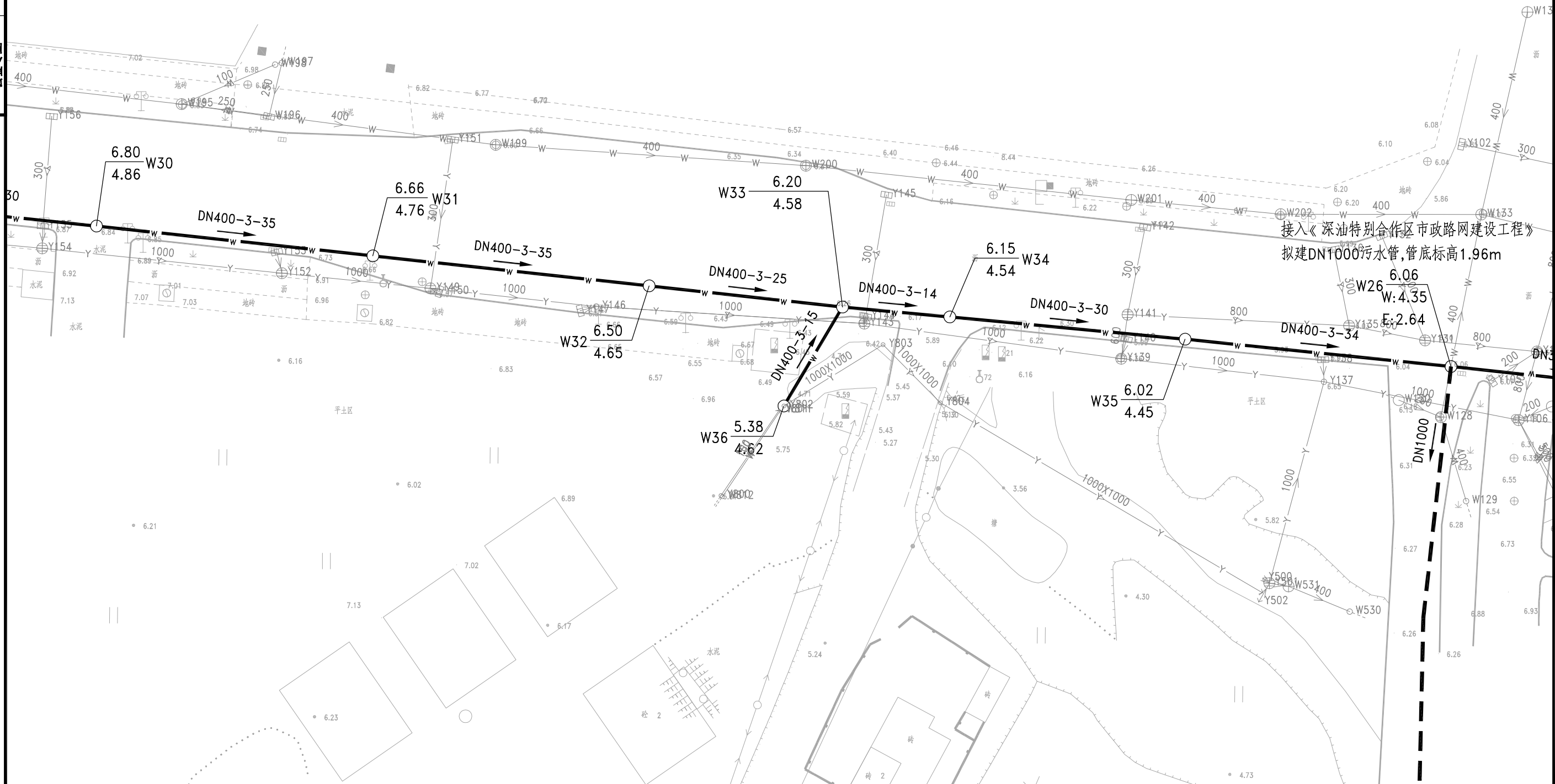
会签专业



说明:
 1、本图比例1:500,采用黄海高程系,2000国家大地坐标系。
 2、本图尺寸除管径以毫米计外,其余尺寸均以米计。

深圳市广汇源环境水务有限公司 SHENZHEN GUANGHUIYUAN ENVIRONMENT WATER CO., LTD		工程名称 深汕特别合作区鹅埠镇中心区 雨污分流一期工程	可研阶段 给排水部分
审定 审核 审查 校核	项目负责人 专业负责人 设计 制图	平面布置图 (排口RC2652X)	
图号 比例	PM-03 日期 2024.03	版本 第 版	日期 2024.03

日期	
会签者	
会签专业	



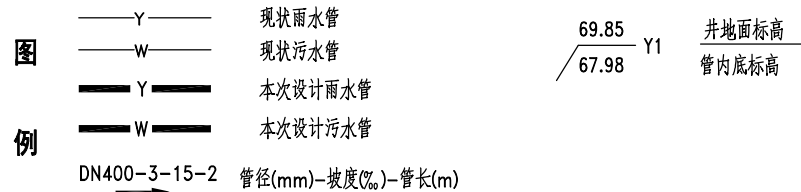
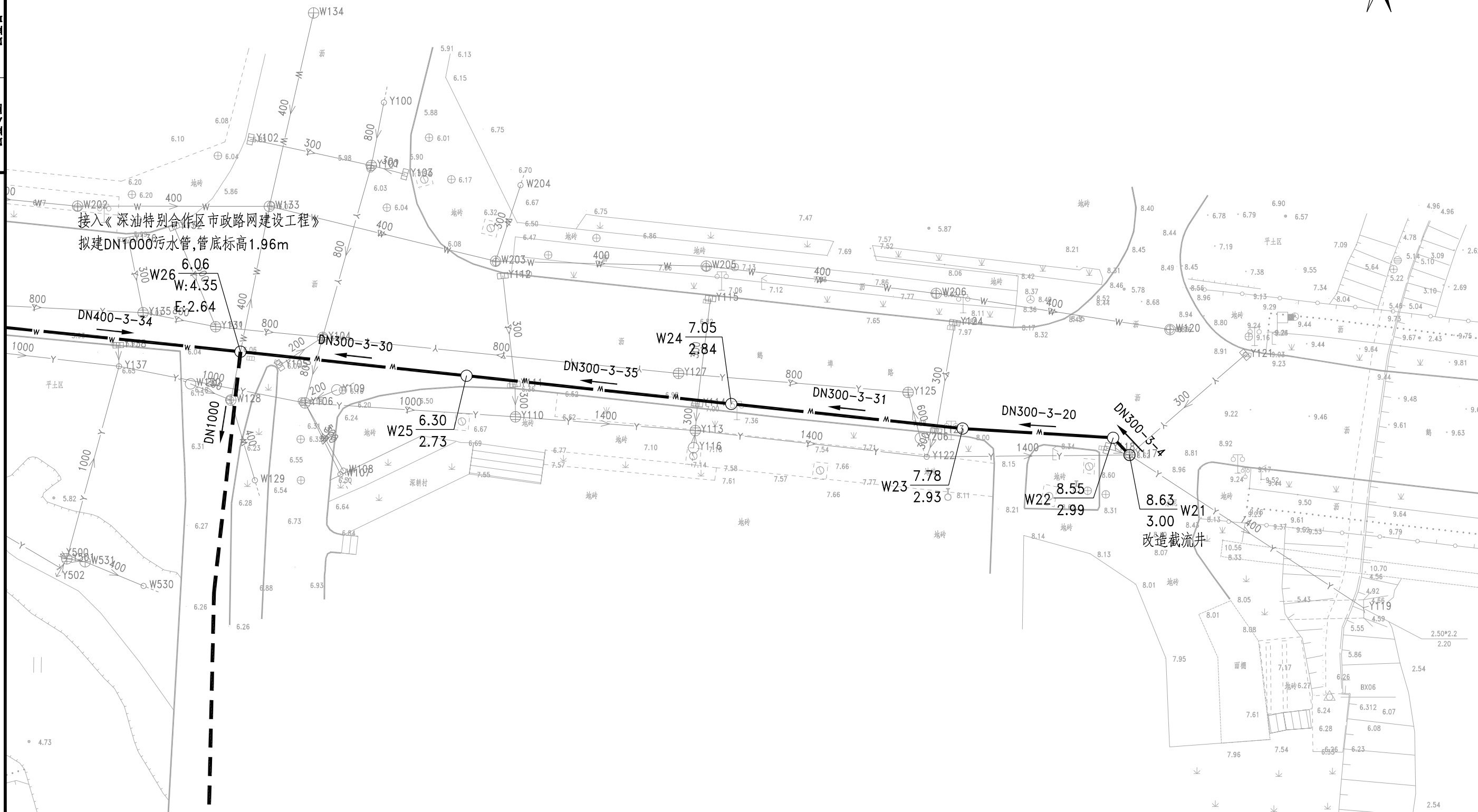
说明:
 1、本图比例1:500,采用黄海高程系,2000国家大地坐标系。
 2、本图尺寸除管径以毫米计外,其余尺寸均以米计。

深圳市广汇源环境水务有限公司 SHENZHEN GUANGHUIYUAN ENVIRONMENT WATER CO., LTD		工程名称 深汕特别合作区鹅埠镇中心区 雨污分流一期工程	可研阶段 给排水部分
审定 [Signature]	项目负责人 [Signature]	平面布置图 (排口RC2652X)	
审核 [Signature]	专业负责人 [Signature]		
审查 [Signature]	设计 [Signature]	图号 PM-03	日期 2024.03
校核 [Signature]	制图 [Signature]	比例 [Blank]	版本 第 版

日期

会签者

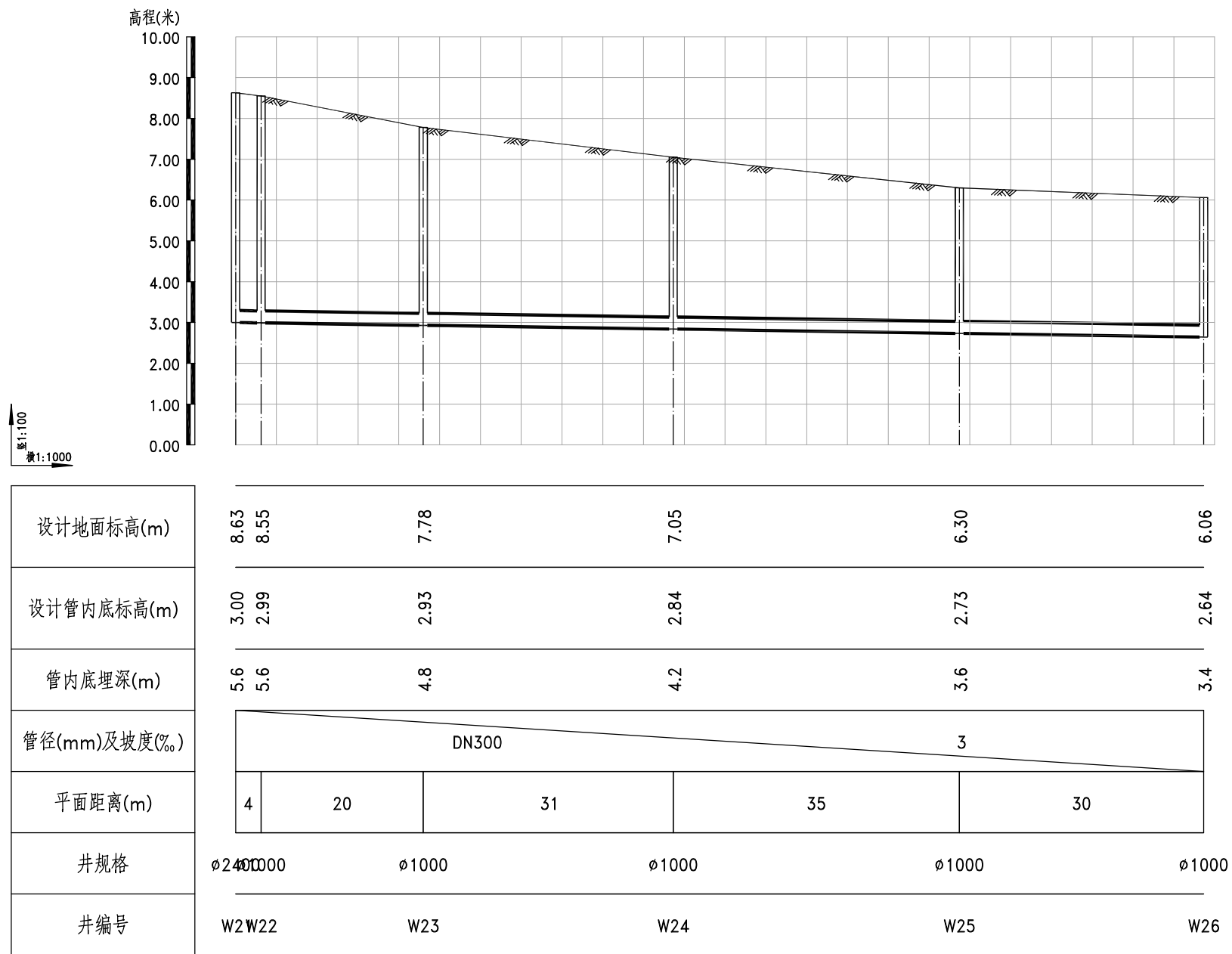
会签专业



说明:
 1、本图比例1:500,采用黄海高程系,2000国家大地坐标系。
 2、本图尺寸除管径以毫米计外,其余尺寸均以米计。

深圳市广汇源环境水务有限公司 SHENZHEN GUANGHUIYUAN ENVIRONMENT WATER CO., LTD		工程名称	深汕特别合作区鹅埠镇中心区雨污分流一期工程		可研阶段
审定	项目负责人	平面布置图			
审核	专业负责人	(排口RC2652X)			
审查	设计	图号	PM-03	日期	2024.03
校核	制图	比例		版本	第 版

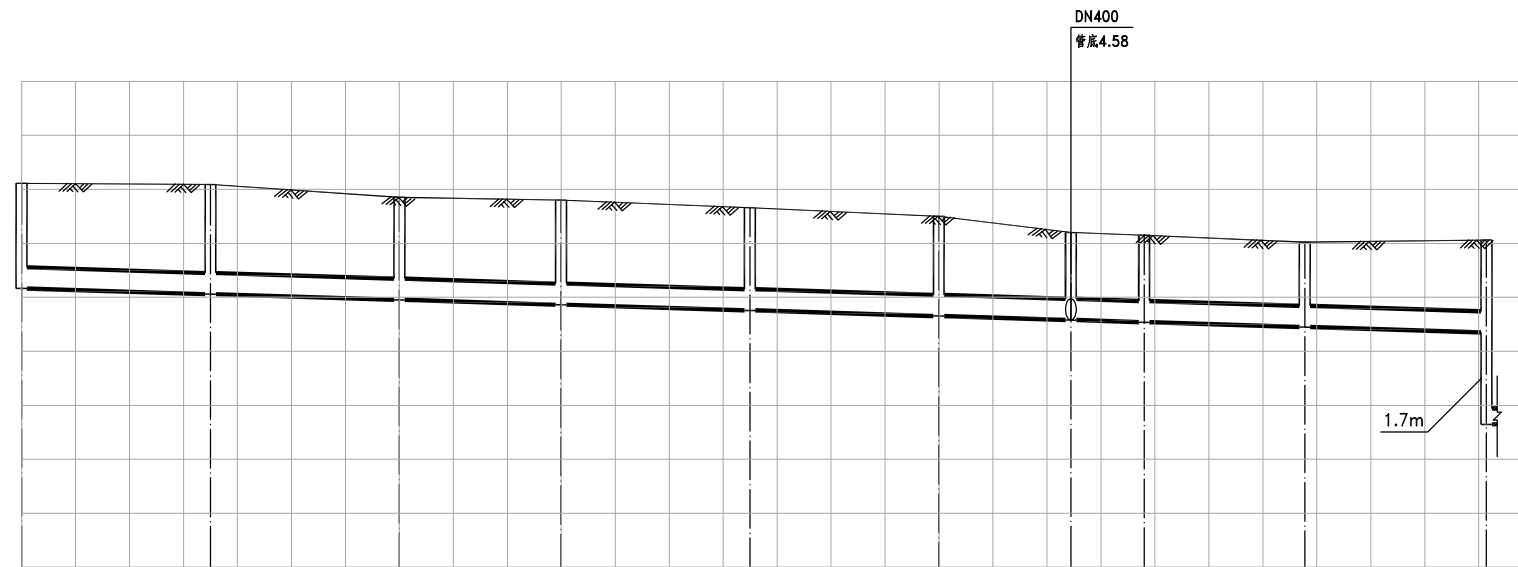
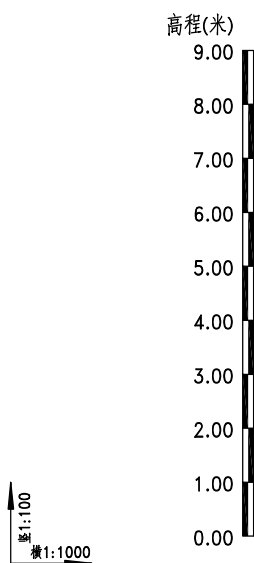
日期
会签者
会签专业



污水管道纵断面图

GHY 深圳市广汇源环境水务有限公司 SHENZHEN GUANGHUIYUAN ENVIRONMENT WATER CO., LTD	工程名称	深汕特别合作区鹅埠镇中心区雨污分流一期工程		可研阶段 给排水部分				
		纵断面图 (排口RC2652X)						
审定	项目负责人	林佩斌	专业负责人	李思佳	图号	ZDM-03	日期	2024.03
审核	设计	李思佳	制图	李思佳	比例		版本	第 版

日期
会签者
会签专业

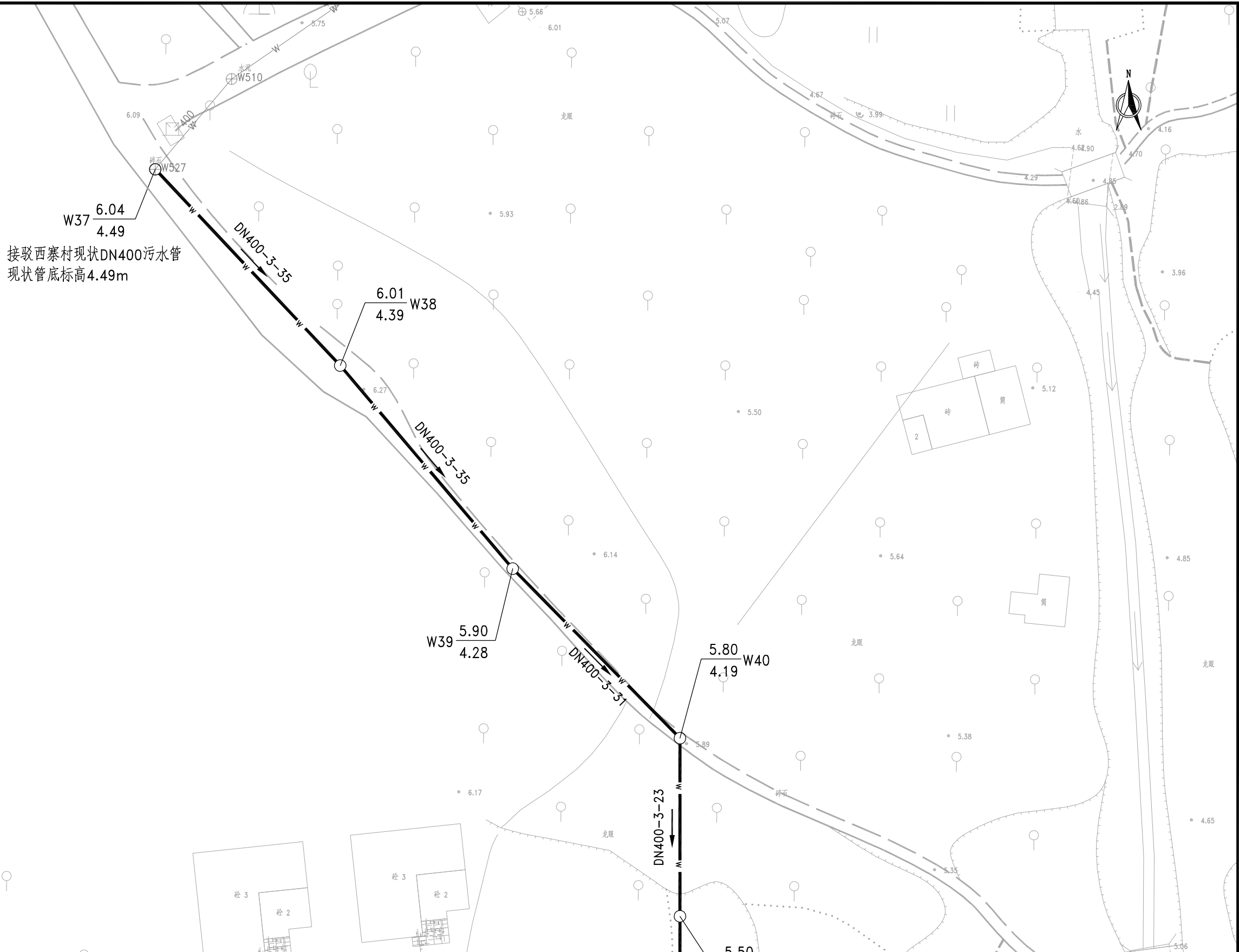


设计地面标高(m)	7.11	7.09	6.85	6.80	6.66	6.50	6.20	6.15	6.02	6.06
设计管内底标高(m)	5.16	5.06	4.95	4.86	4.76	4.65	4.58	4.54	4.45	4.35
管内底埋深(m)	1.9	2.0	1.9	1.9	1.9	1.8	1.6	1.6	1.6	1.7
管径(mm)及坡度(‰)	DN400 3									
平面距离(m)	35	35	30	35	35	25	14	30	34	2.64
井规格	φ1000	φ1000	φ1000	φ1000	φ1000	φ1000	φ1000	φ1000	φ1000	φ1000
井编号	W27	W28	W29	W30	W31	W32	W33	W34	W35	W26

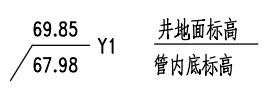
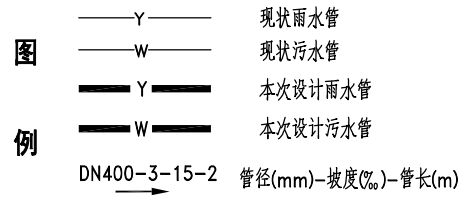
污水管道纵断面图

GHY 深圳市广汇源环境水务有限公司 SHENZHEN GUANGHUIYUAN ENVIRONMENT WATER CO., LTD				工程名称	深汕特别合作区鹅埠镇中心区雨污分流一期工程	可研阶段	给排水部分
审定		项目负责人	李心江	纵断面图 (排口RC2652X)			
审核	林佩斌	专业负责人	李海斌				
审查	马志远	设计	李海斌	图号	ZDM-03	日期	2024.03
校核	刘思佳	制图	李海斌	比例		版本	第 版

日期	
会签者	
会签专业	



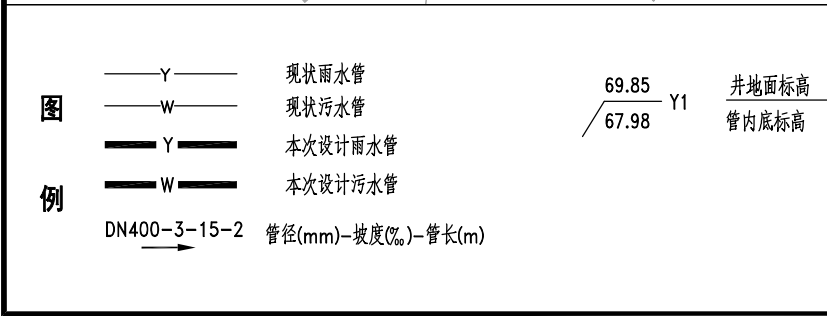
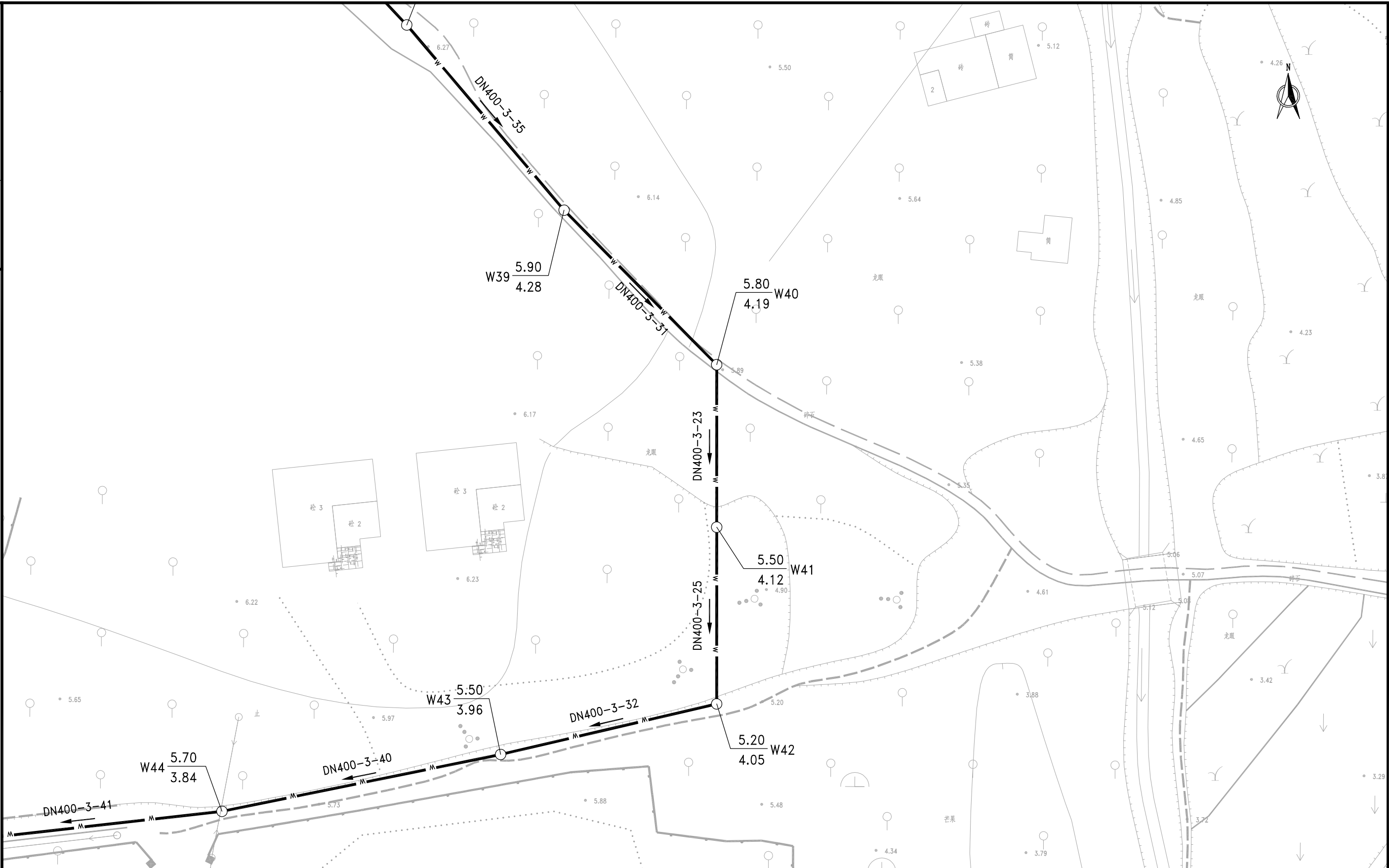
接驳西寨村现状DN400污水管
现状管底标高4.49m



说明:
 1、本图比例1:500,采用黄海高程系,2000国家大地坐标系。
 2、本图尺寸除管径以毫米计外,其余尺寸均以米计。

GHY 深圳市广汇源环境水务有限公司 SHENZHEN GUANGHUIYUAN ENVIRONMENT WATER CO., LTD		工程名称	深汕特别合作区鹅埠镇中心区 雨污分流一期工程		可研阶段 给排水部分
审定	项目负责人	平面布置图 (排口RC2103X)			
审核	专业负责人				
审查	设计	图号	PM-04	日期	2024.03
校核	制图	比例		版本	第 版

日期	
会签者	
会签专业	



说明:

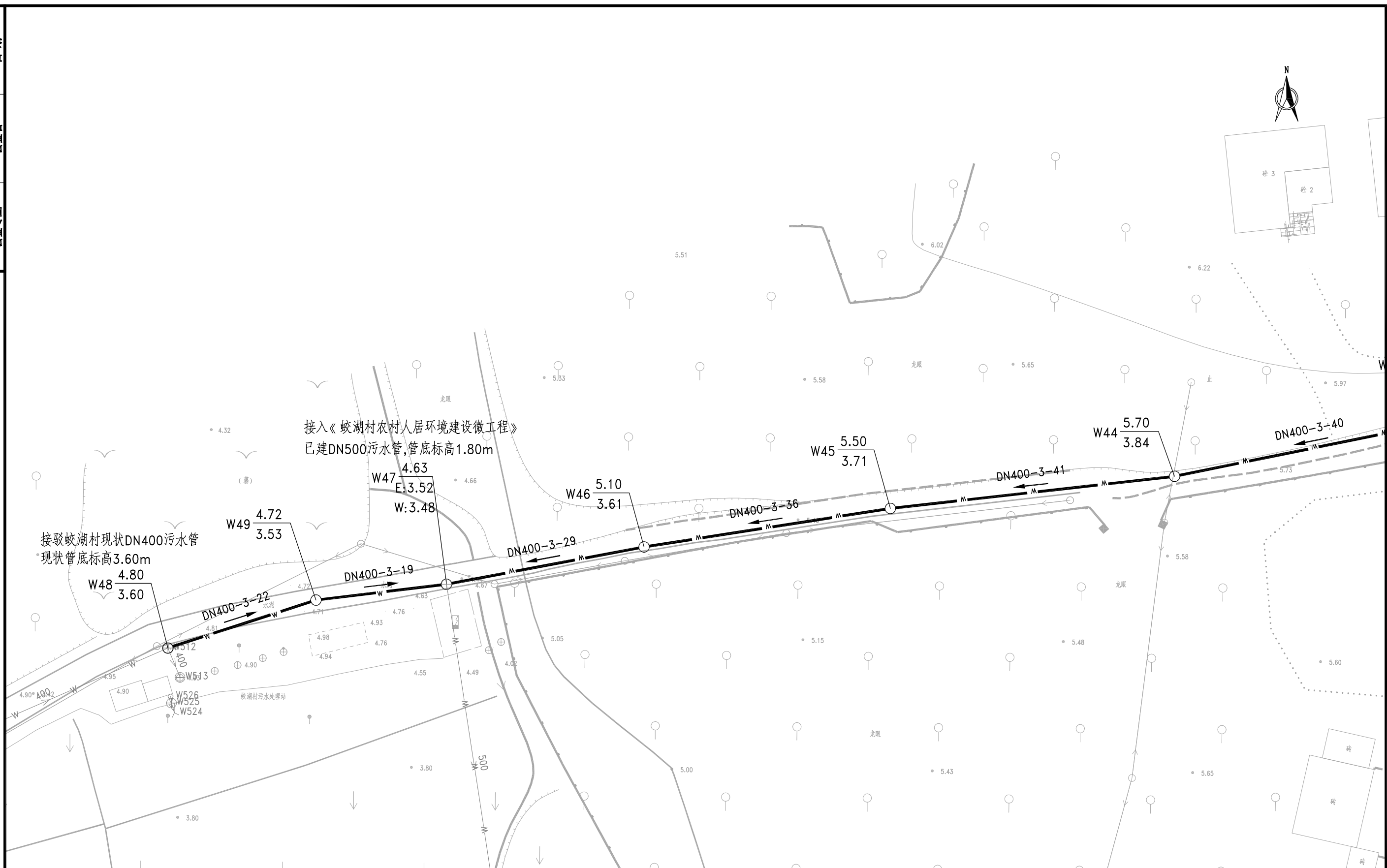
1. 本图比例1:500, 采用黄海高程系, 2000国家大地坐标系。
 2. 本图尺寸除管径以毫米计外, 其余尺寸均以米计。

深圳市广汇源环境水务有限公司 SHENZHEN GUANGHUIYUAN ENVIRONMENT WATER CO., LTD		工程名称	深汕特别合作区鹅埠镇中心区雨污分流一期工程	可研阶段	给排水部分
审定	项目负责人	平面布置图 (排口RC2103X)			
审核	专业负责人				
审查	设计	图号	PM-04	日期	2024.03
校核	制图	比例		版本	第 版

日期

会签者

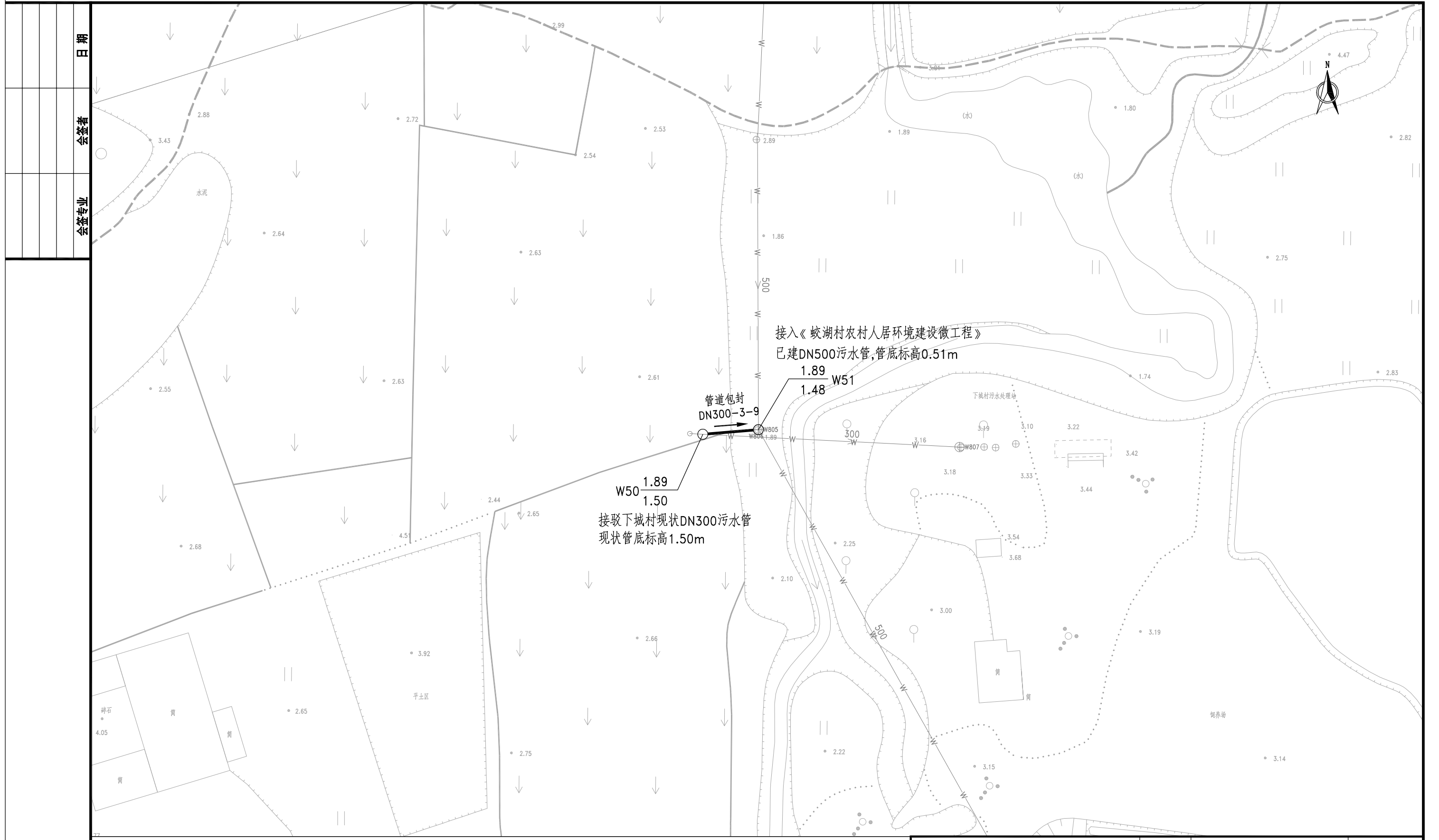
会签专业



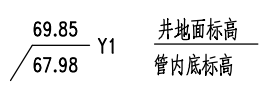
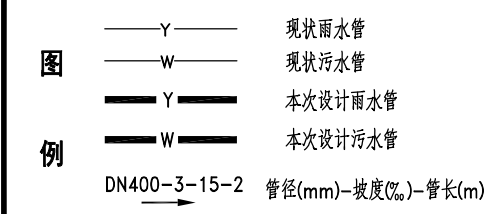
Y	现状雨水管	69.85	Y1	井地面标高
W	现状污水管	67.98		管内底标高
Y	本次设计雨水管			
W	本次设计污水管			
DN400-3-15-2 管径(mm)-坡度(%)-管长(m)				

说明:
 1. 本图比例1:500,采用黄海高程系,2000国家大地坐标系。
 2. 本图尺寸除管径以毫米计外,其余尺寸均以米计。

GHY 深圳市广汇源环境水务有限公司 SHENZHEN GUANGHUIYUAN ENVIRONMENT WATER CO., LTD		工程名称	深汕特别合作区鹅埠镇中心区雨污分流一期工程		可研阶段 给排水部分
审定	项目负责人	平面布置图 (排口RC2103X)			
审核	专业负责人				
审查	设计	图号	PM-04	日期	2024.03
校核	制图	比例		版本	第 版



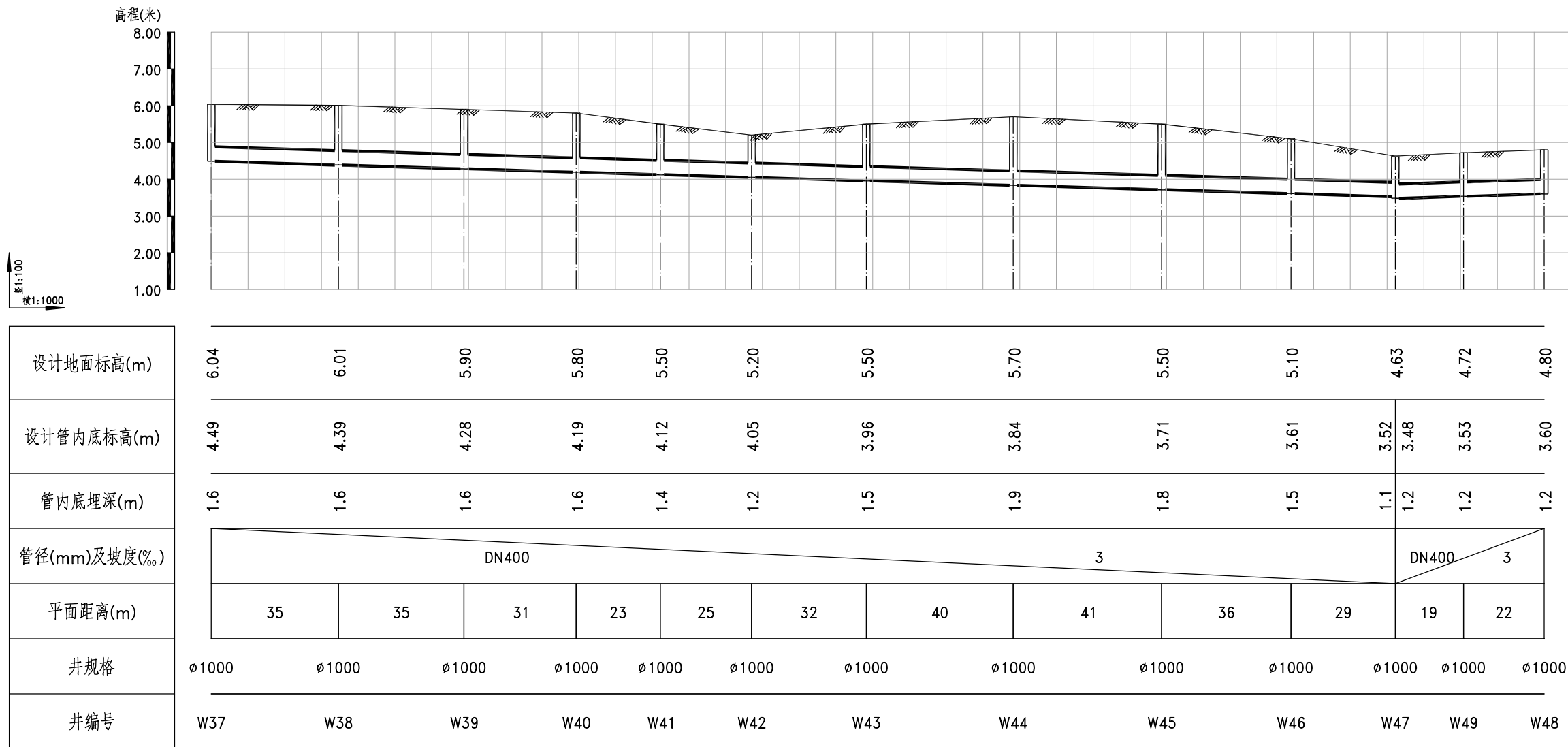
日期	
会签者	
会签专业	



说明:
 1. 本图比例1:500, 采用黄海高程系, 2000国家大地坐标系。
 2. 本图尺寸除管径以毫米计外, 其余尺寸均以米计。

GHY 深圳市广汇源环境水务有限公司 SHENZHEN GUANGHUIYUAN ENVIRONMENT WATER CO., LTD		工程名称 深汕特别合作区鹅埠镇中心区 雨污分流一期工程	可研阶段 给排水部分
审定 项目负责人	审核 专业负责人	平面布置图 (排口RC2103X)	
审查 设计	校核 制图		
图号 PM-04	日期 2024.03	图号 PM-04	日期 2024.03
比例 1:500	版本 第 1 版	比例 1:500	版本 第 1 版

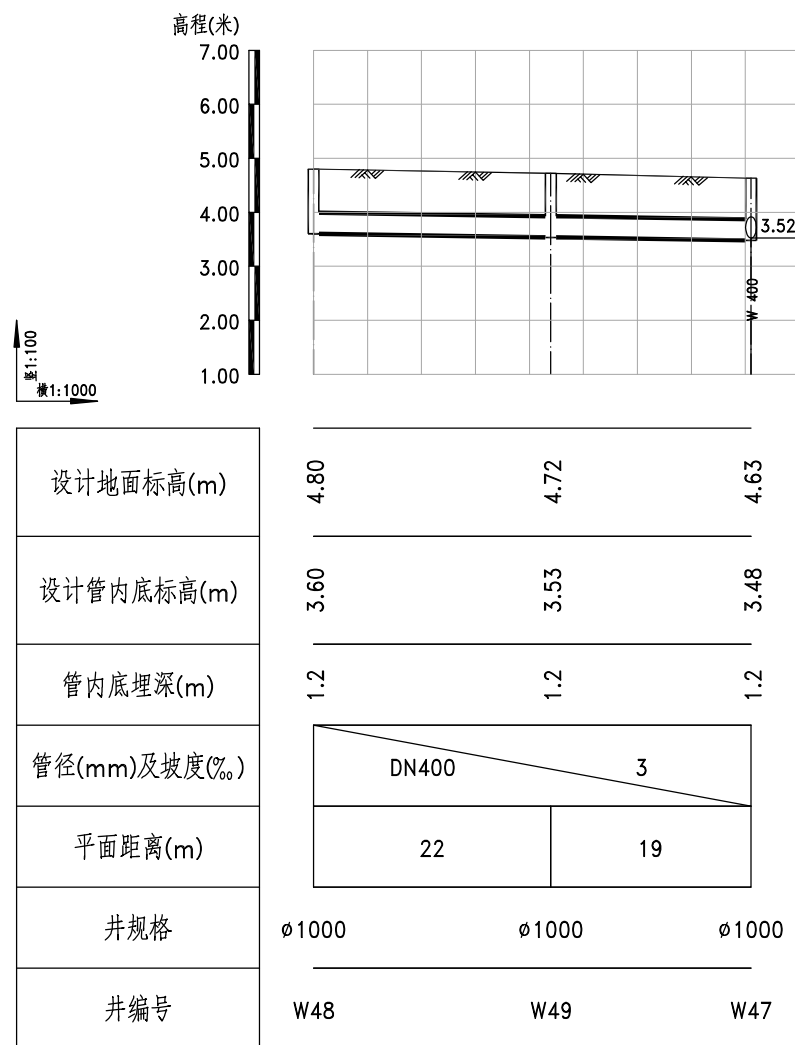
日期
会签者
会签专业



污水管道纵断面图

GHY 深圳市广汇源环境水务有限公司 SHENZHEN GUANGHUIYUAN ENVIRONMENT WATER CO., LTD				工程名称	深汕特别合作区鹅埠镇中心区雨污分流一期工程		可研阶段
审定	项目负责人	李江		纵断面图 (排口RC2103X)			
审核	专业负责人	李江					
审查	设计	图号	ZDM-04	日期	2024.03		
校核	制图	比例		版本	第 版		

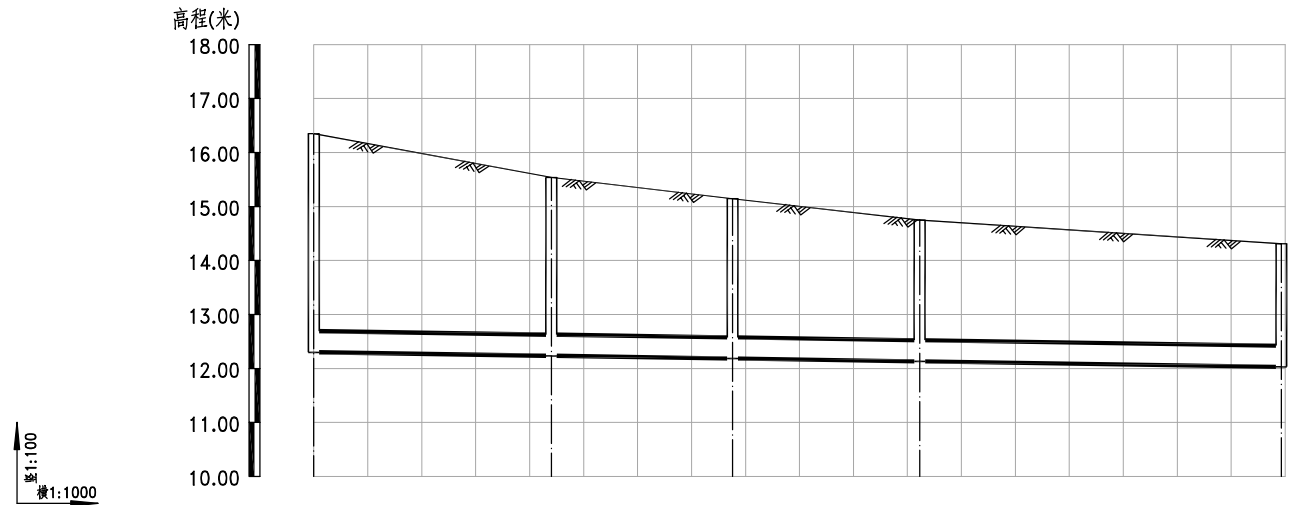
日期	会签者	会签专业



污水管道纵断面图

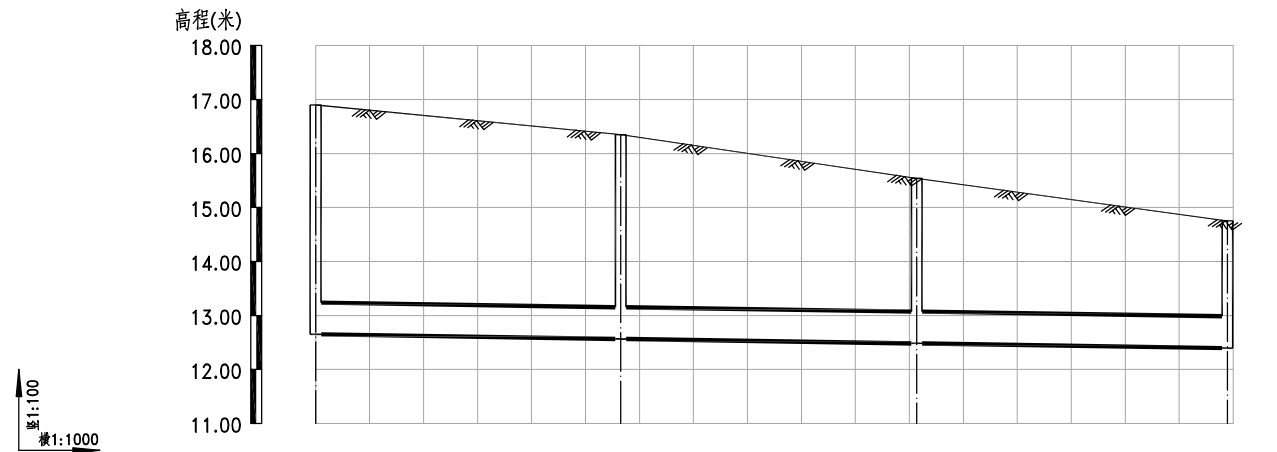
GHY 深圳市广汇源环境水务有限公司 SHENZHEN GUANGHUIYUAN ENVIRONMENT WATER CO., LTD		工程名称	深汕特别合作区鹅埠镇中心区 雨污分流一期工程		可研阶段 给排水部分
审定	项目负责人	纵断面图 (排口RC2103X)			
审核	专业负责人				
审查	设计	图号	ZDM-04	日期	2024.03
校核	制图	比例		版本	第 版

日期
会签者
会签专业



设计地面标高(m)	16.35	15.54	15.15	14.75	14.31
设计管内底标高(m)	12.30	12.23	12.18	12.13	12.03
管内底埋深(m)	4.1	3.3	3.0	2.6	2.3
管径(mm)及坡度(‰)	DN400 3				
平面距离(m)	22	17	18	34	
井规格	φ1000	φ1000	φ1000	φ1000	φ1000
井编号	W52	W53	W54	W55	W56

污水管道纵断面图



设计地面标高(m)	16.90	16.35	15.54	14.75
设计管内底标高(m)	12.65	12.57	12.48	12.40
管内底埋深(m)	4.3	3.8	3.1	2.4
管径(mm)及坡度(‰)	DN600 3			
平面距离(m)	29	28	29	
井规格	φ1000	φ1000	φ1000	φ1000
井编号	Y3	Y4	Y5	Y6

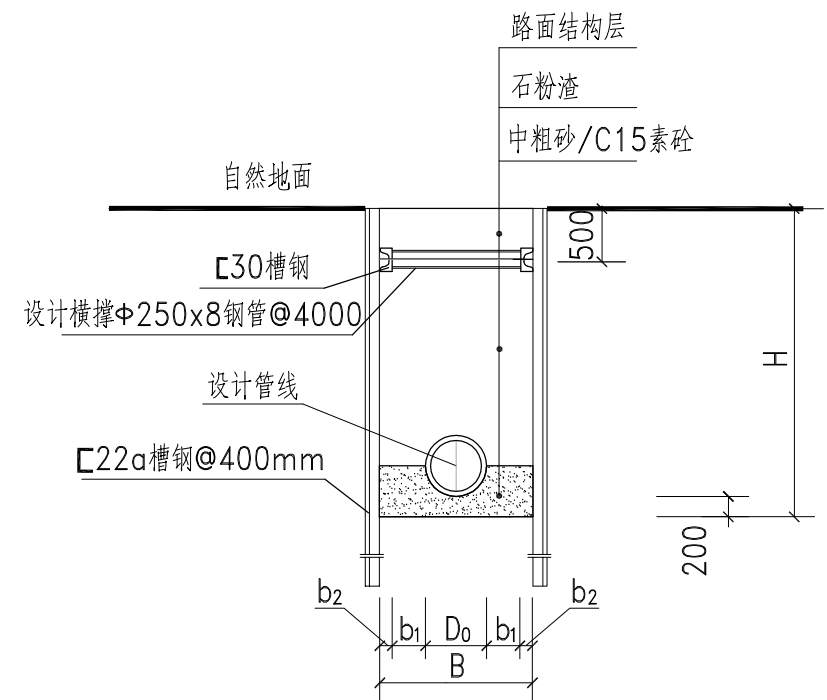
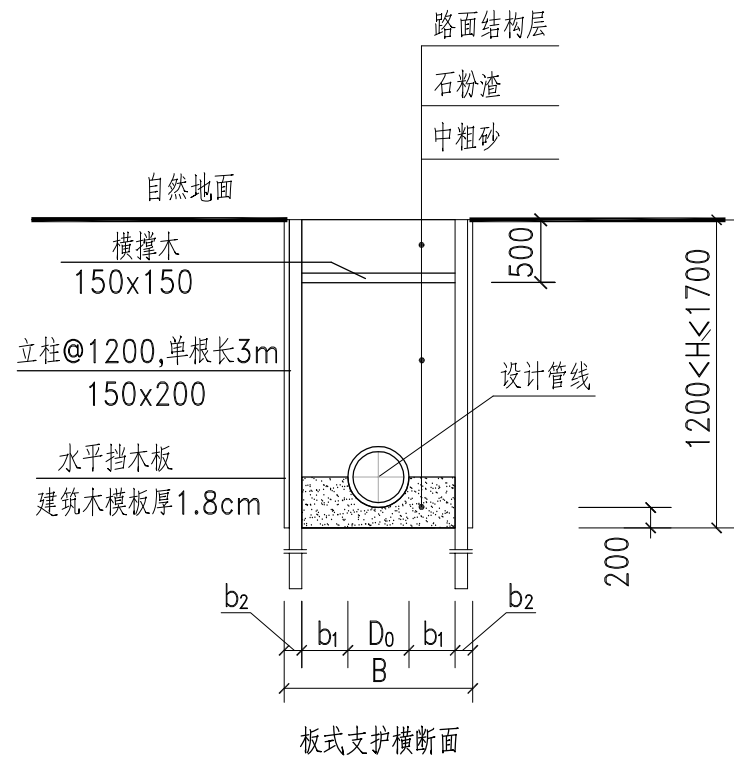
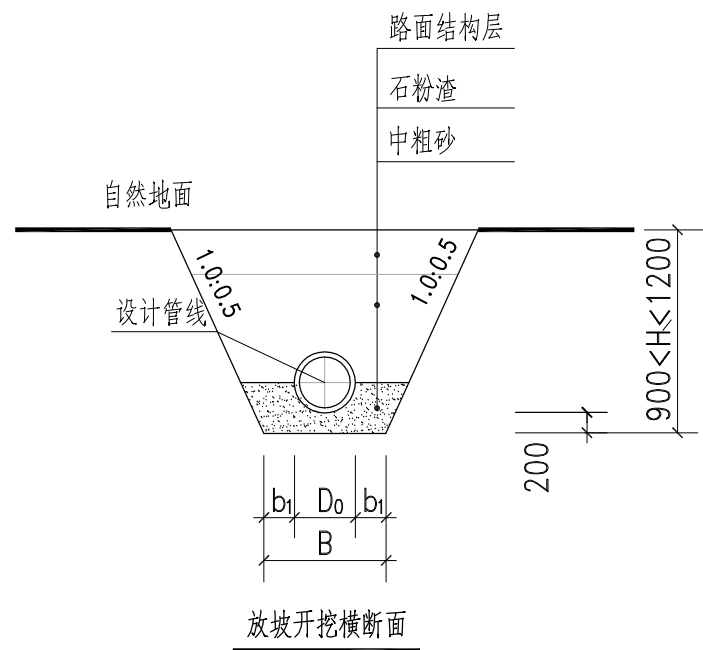
雨水管道纵断面图

GHY 深圳市广汇源环境水务有限公司 SHENZHEN GUANGHUIYUAN ENVIRONMENT WATER CO., LTD				工程名称	深汕特别合作区鹅埠镇中心区 雨污分流一期工程	可研阶段	给排水部分
审定		项目负责人	李江	纵断面图 (创新大道-创文路断点)			
审核	林佩成	专业负责人	李江				
审查	马志远	设计	李江	图号	ZDM-05	日期	2024.03
校核	刘恩佳	制图	李江	比例		版本	第 版

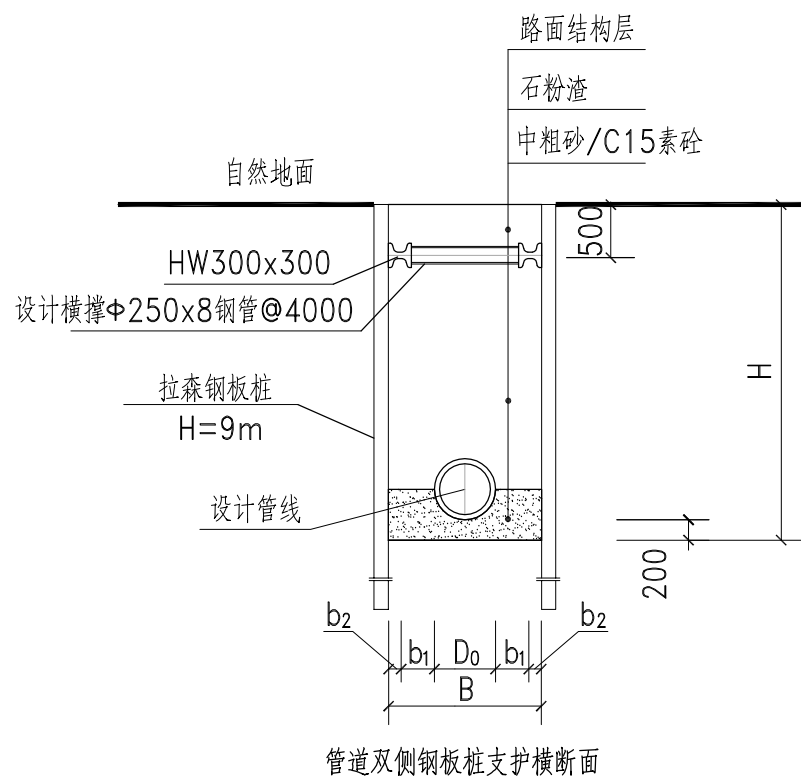
日期

会签者

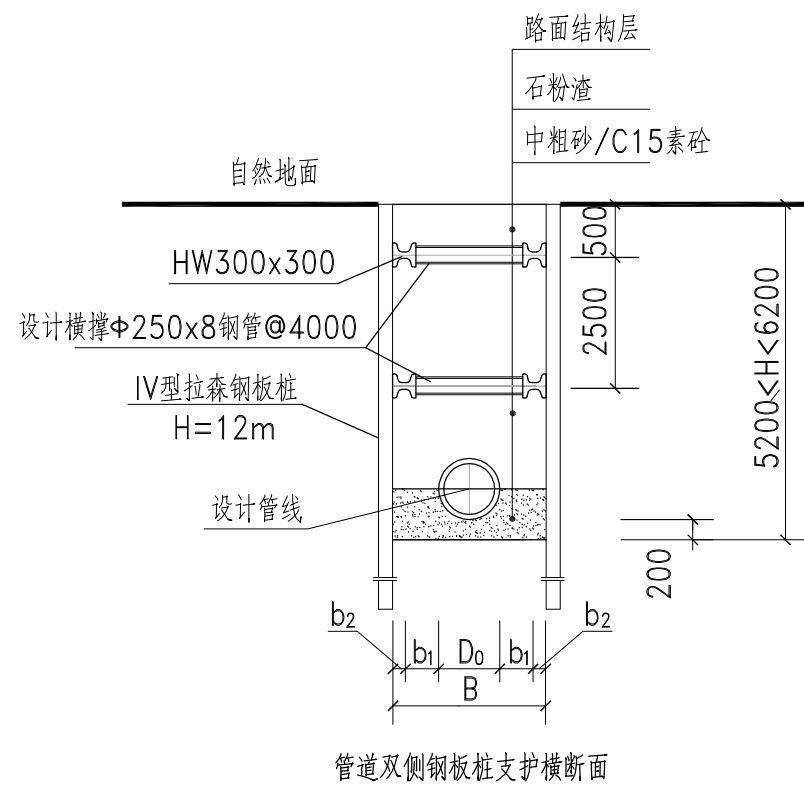
会签专业



注: 1700 <math>H < 2200</math>, 桩长4m
2200 <math>H < 3200</math>, 桩长6m



注: 3200 <math>H < 4200</math>, III型钢板桩
4200 <math>H < 5200</math>, IV型钢板桩



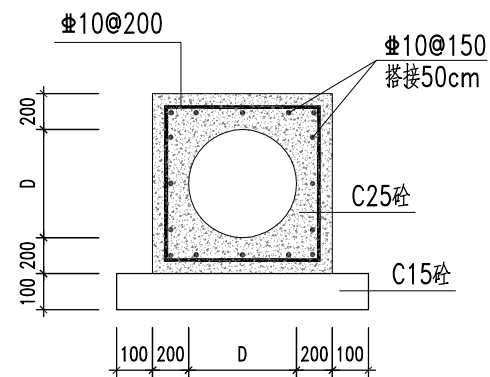
说明:

1. 本图尺寸单位: 毫米; 标高单位: 米。
2. 本图仅为建议性基坑临时支护方法, 施工单位施工时应根据现场情况判断本方案的适用性, 并可采用其他安全可行的方法。

设计管径	b1	b2	B
	(mm)	(mm)	(mm)
DN400	300	150	1300
DN700	400	150	1940
DN800	400	150	2060

GHY 深圳市广汇源环境水务有限公司 SHENZHEN GUANGHUIYUAN ENVIRONMENT WATER CO., LTD		工程名称	深汕特别合作区鹅埠镇中心区 雨污分流一期工程		可研阶段 结构部分
审定	项目负责人	基坑支护横断面图			
审核	专业负责人				
审查	设计	图号	JG-01	日期	2024.03
校核	制图	比例		版本	第 版

日期
会签者
会签专业

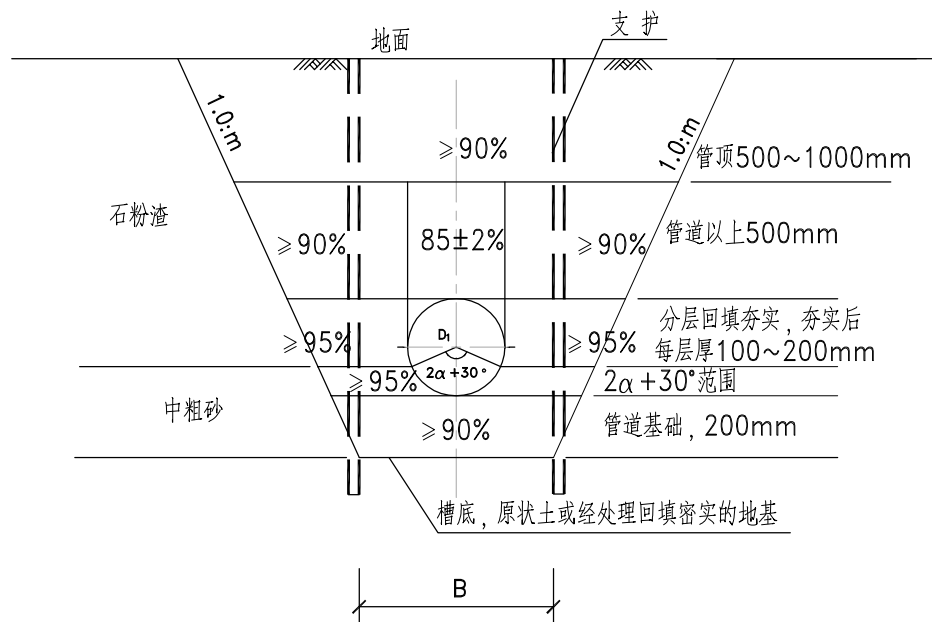


管道钢筋砼包封大样图

本图适用于道路下埋深较浅(管顶覆土<0.7m)的管道。

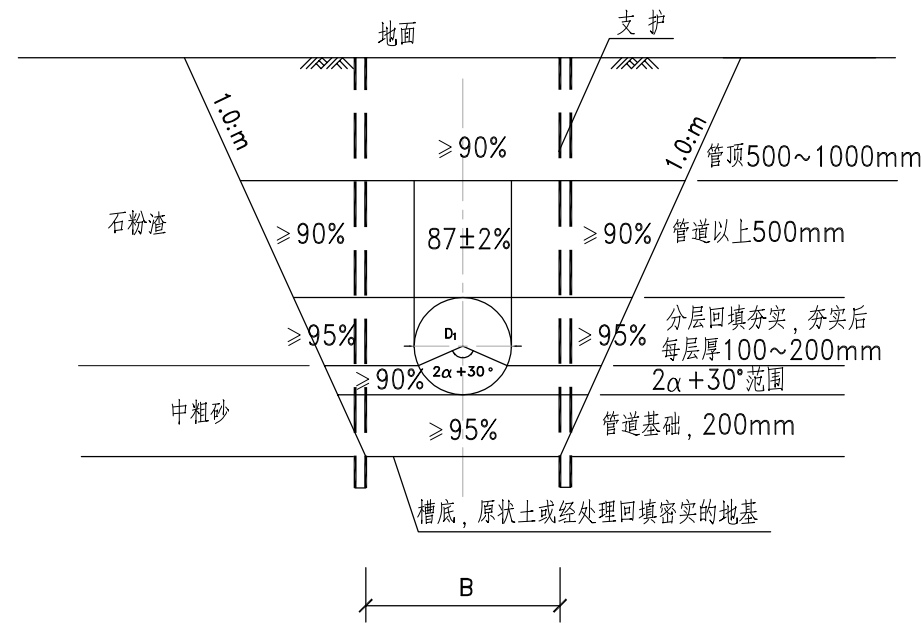
说明:

- 1.尺寸单位: mm。
- 2.回填材料的压实度要求详柔性管道沟槽回填大样图和刚性管道沟槽回填大样图。
- 3.在巷道中要求分段施工,单段开挖长度不得超过6m,待管道施工完毕回填后方可施工下一管道。应自上往下开挖,每隔300mm设置木板挡土及支撑顶紧后,方可继续挖土,再支撑,如此继续直至形成基坑。其他市政路原则上分段开挖长度不超过9m。



柔性管道沟槽回填大样图

注:管道位于道路下,路槽底面以下管道顶面500mm以上回填压实度需符合道路设计要求



刚性管道沟槽回填大样图

注:管道位于道路下,路槽底面以下管道顶面500mm以上回填压实度需符合道路设计要求

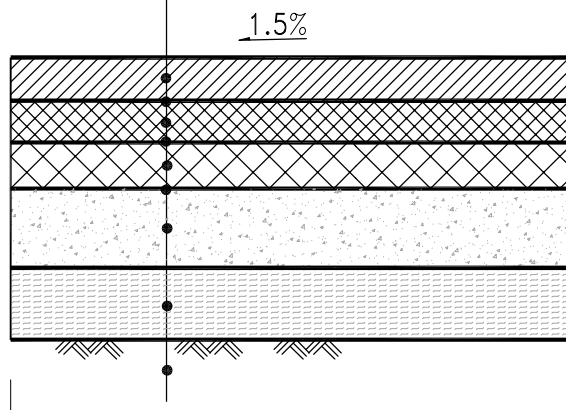
GHY 深圳市广汇源环境水务有限公司 SHENZHEN GUANGHUIYUAN ENVIRONMENT WATER CO., LTD			工程名称	深汕特别合作区鹅埠镇中心区 雨污分流一期工程		可研阶段
审定	项目负责人	李心	管道开槽施工横断面图			
审核	专业负责人	黄子鸣				
审查	设计	张阳	图号	JG-02	日期	2024.03
校核	制图	张阳	比例		版本	第 版

日期

会签者

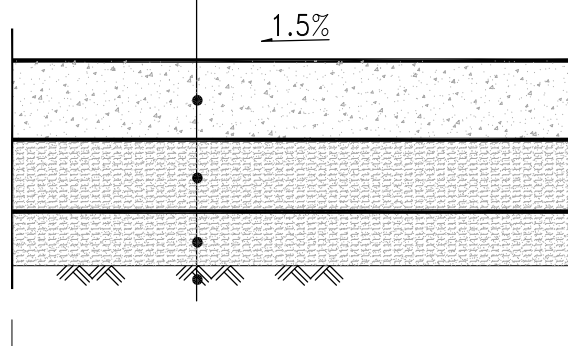
会签专业

细粒式改性沥青混凝土 (AC-13)	4cm
粘层沥青油PC-3 (0.5L/m ²)	
中粒式改性沥青混凝土 (AC-20C)	6cm
粘层沥青油PC-3 (0.5L/m ²)	
粗粒式沥青砼 (AC-25C)	8cm
ES-2稀浆封层	0.7cm
一层透层沥青油PC-2 (0.9L/m ²)	
5%水泥稳定碎石	36cm
4%水泥稳定碎石	18cm
土基压实, 压实度≥95%	



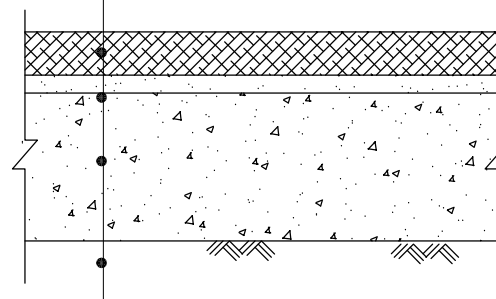
新建沥青路面结构图
适用城市主干道

C40水泥混凝土(内掺2%早强剂)	24cm
6%水泥稳定石粉渣	18cm
4%水泥稳定石粉渣	18cm
土基压实 ≥95%	



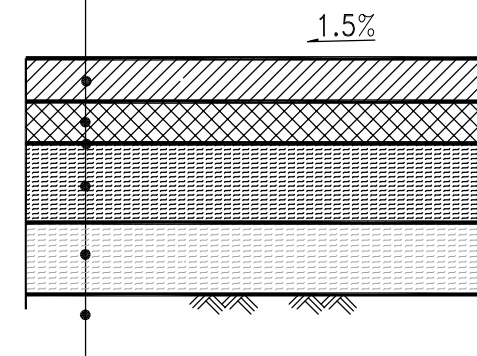
砗路面结构图
适用城市主干道

地砖100x100x10mm	
1:3干硬性水泥砂浆	3cm
6%水泥稳定石粉渣或C15素砗	15cm
土基压实 ≥92%	



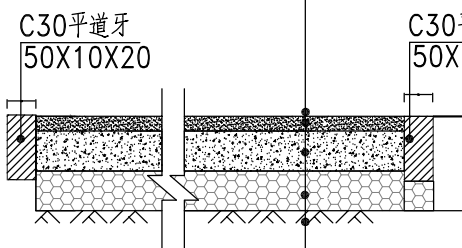
地砖恢复结构图

细粒式改性沥青混凝土 (AC-13C)	4cm
粘层沥青油PC-3 (0.5L/m ²)	
中粒式改性沥青砼 (AC-20C)	6cm
ES-2稀浆封层	0.7cm
一层透层沥青油PC-2 (0.9L/m ²)	
5%水泥稳定碎石	18cm
4%水泥稳定碎石	18cm
土基压实 ≥92%	



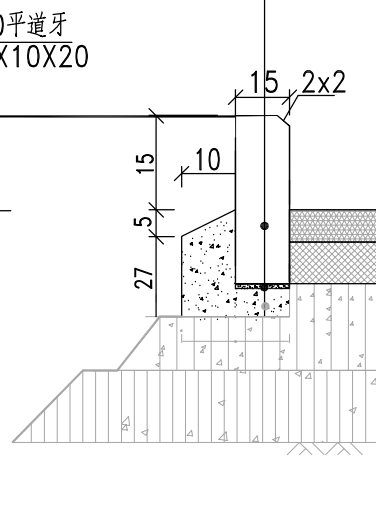
沥青路面结构图
城市支路、村道、小区道路

灰色透水铺地砖(24cmX12cmX6cm)	
干硬性水泥砂浆	2cm
C25透水砗	15cm
级配碎石	10cm
土基压实 ≥92%	

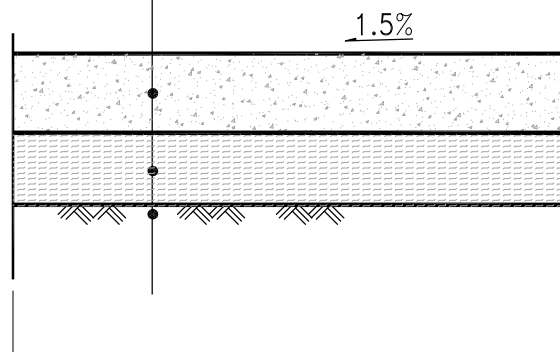


人行道路面结构图

C40立缘石50x15x30cm	
1:3水泥砂浆, 厚2cm	
C15细石水泥砗	



C35水泥混凝土(内掺2%早强剂)	20cm
5%水泥稳定石粉渣	22cm
土基压实 ≥92%	



砗路面结构图
适用城市支路

说明:

- 1、图中尺寸与数据除标高以米计外, 其余均以厘米为单位。
- 2、土基压实度(重型击实标准)

项目分类	路面底面以下深度(m)	压实度(%)	
		城市次干路	城市支路
填方路基	0~0.8	≥94	≥92
	0.8~1.5	≥92	≥91
	>1.5	≥91	≥90
零填及挖方路基	0~0.8	≥93	≥92
人行道及非机动车道		≥92	

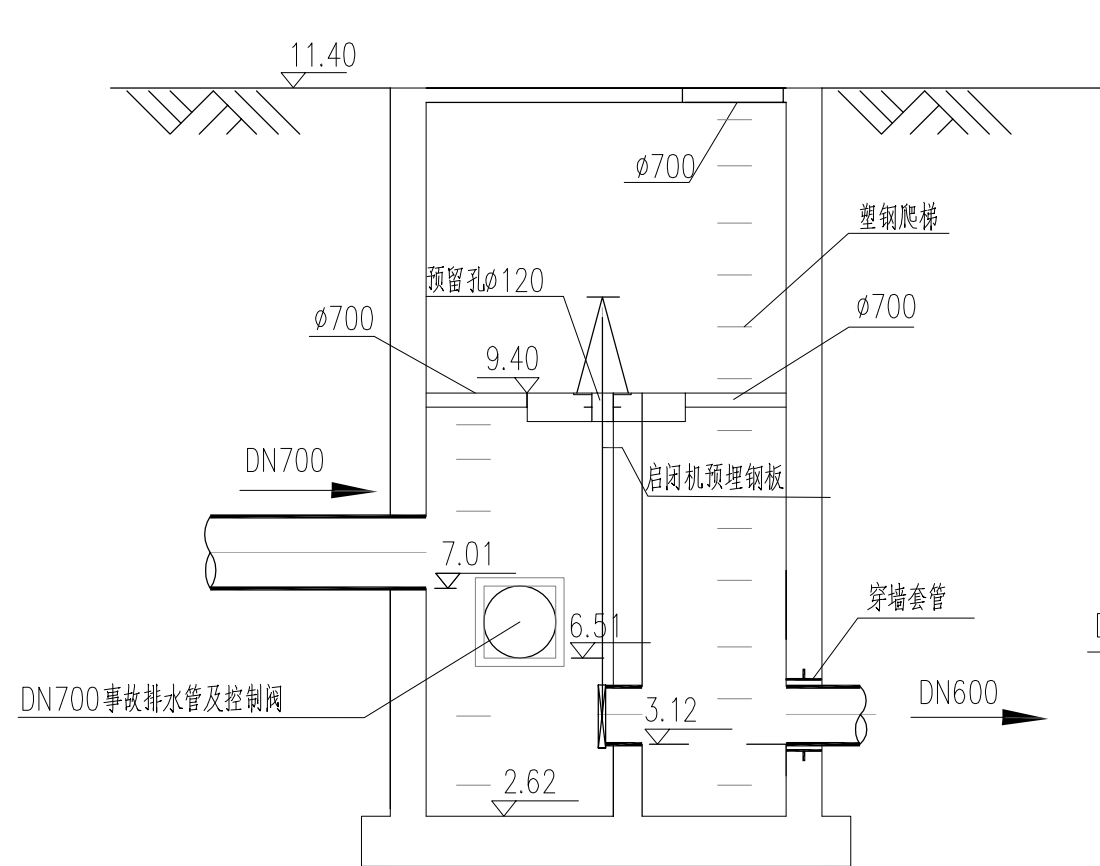
- 3、管道开挖所破坏的路面应按照现状路面结构予以恢复, 路面结构图中的做法供参考用。

GHY 深圳市广汇源环境水务有限公司 SHENZHEN GUANGHUIYUAN ENVIRONMENT WATER CO., LTD		工程名称	深汕特别合作区鹅埠镇中心区雨污分流一期工程	可研阶段	结构部分
审定	项目负责人	路面恢复结构图			
审核	专业负责人				
审查	设计	图号	JG-03	日期	2024.03
校核	制图	比例		版本	第 版

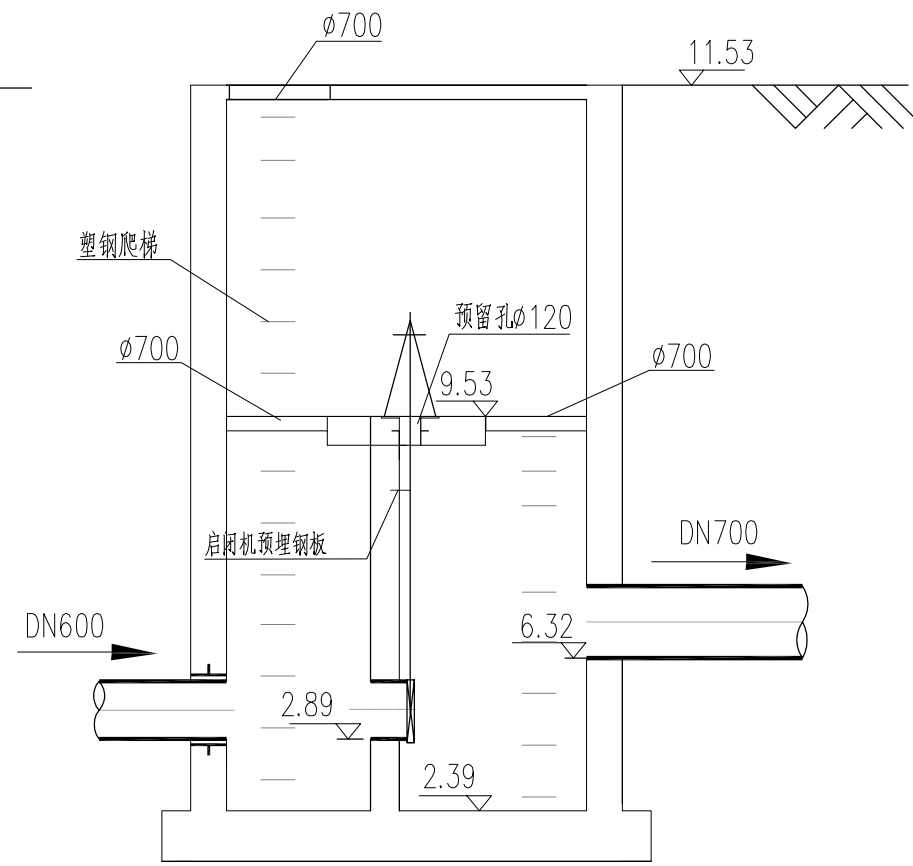
日期

会签者

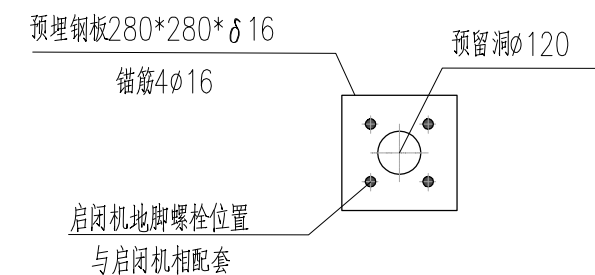
会签专业



进水井A-A面图 1:50



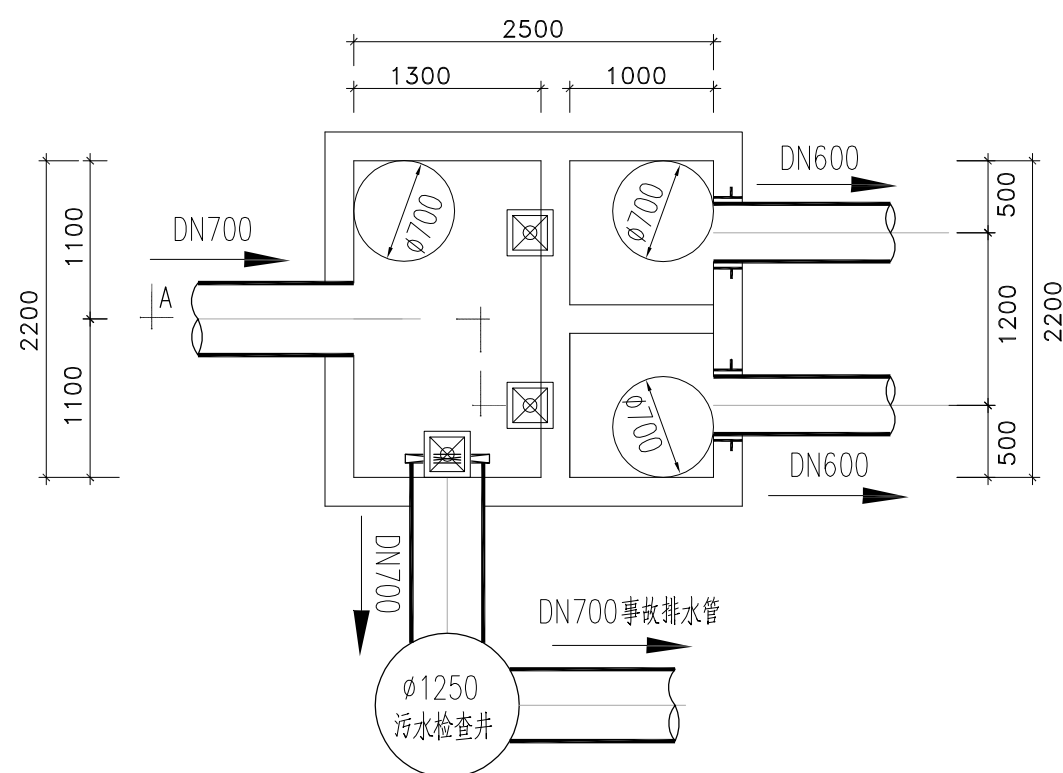
出水井A-A面图 1:50



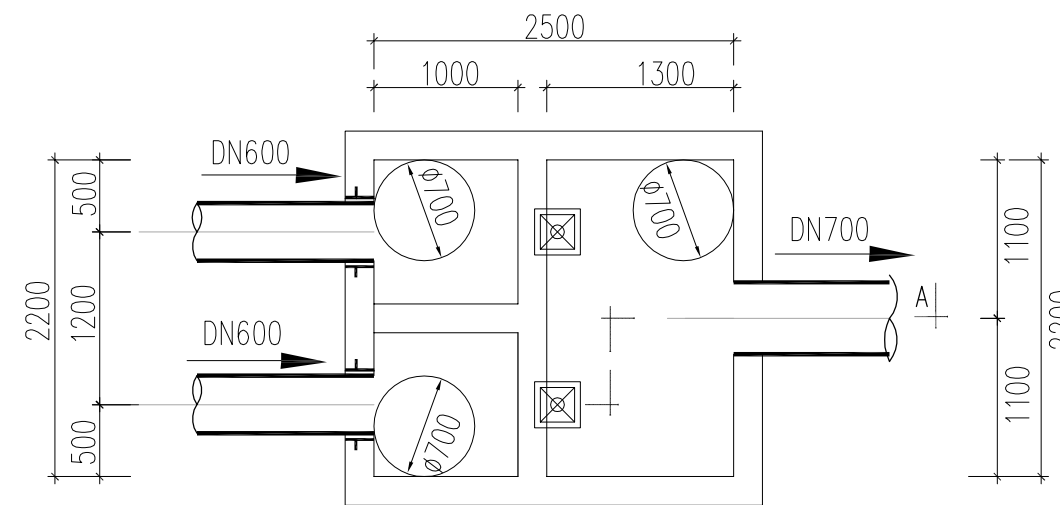
启闭机预埋钢板详图 1:25

说明:

- 1、尺寸除标高以米计,其余均以毫米计,高程为黄海高程系。
- 2、倒虹井采用C30钢筋砼结构。



进水井平面图 1:50



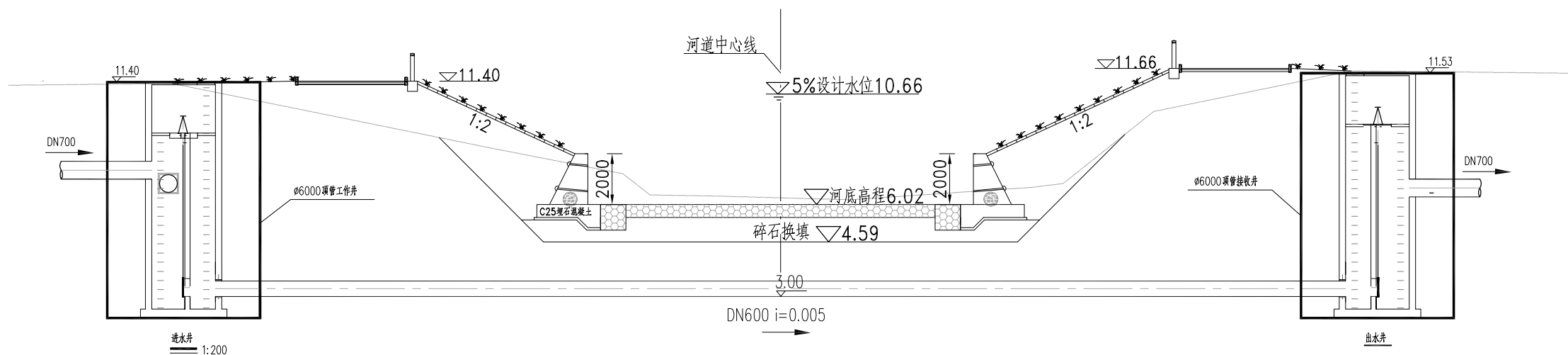
出水井平面图 1:50

GHY 深圳市广汇源环境水务有限公司 SHENZHEN GUANGHUIYUAN ENVIRONMENT WATER CO., LTD			工程名称	深汕特别合作区鹅埠镇中心区 雨污分流一期工程	可研阶段 结构部分
审定		项目负责人	倒虹吸井工艺图(一)		
审核	林佩斌	专业负责人	黄子鸣		
审查	马志远	设计	图号	JG-04	日期 2024.03
校核	黄子鸣	制图	比例		版本 第 版

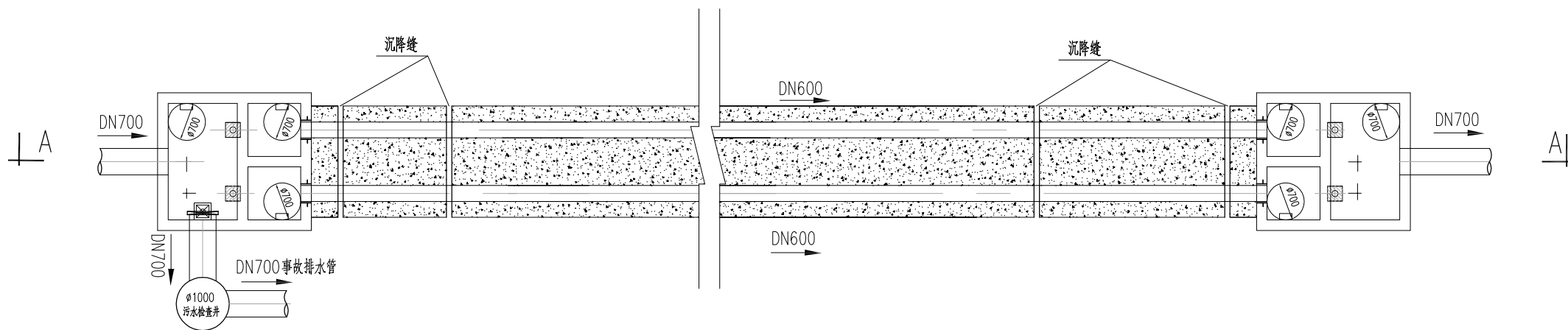
日期

会签者

会签专业



A-A 剖面图 1:200



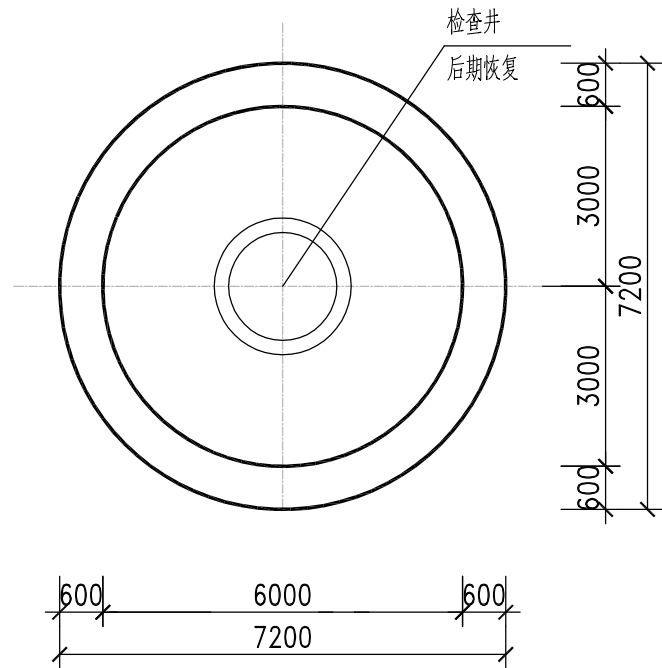
倒虹管平面图 1:200

说明:

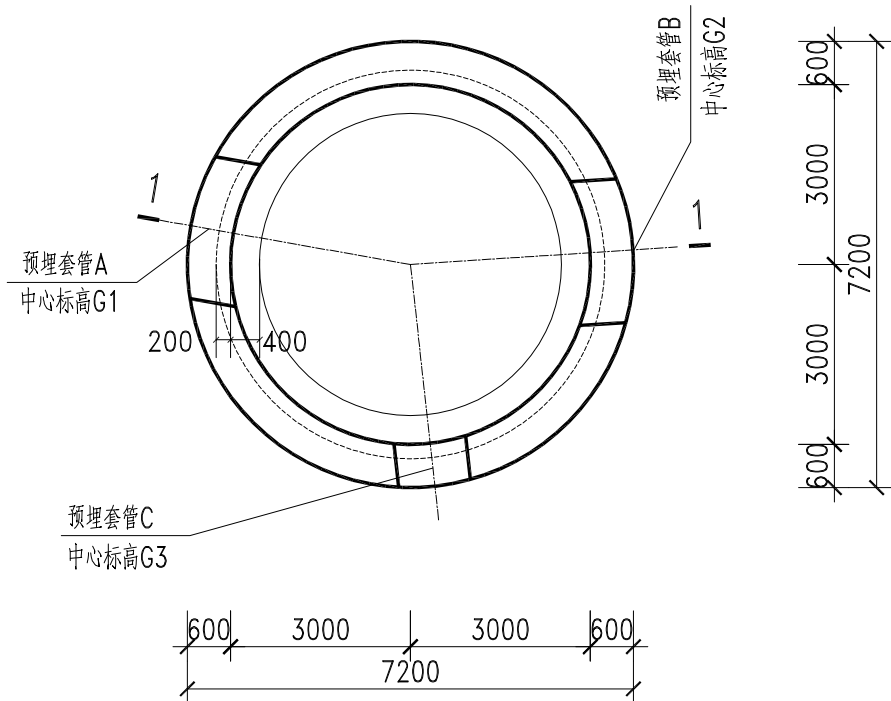
- 1、尺寸除标高以米计,其余均以毫米计,高程为黄海高程系。
- 2、倒虹井采用C30 钢筋砼结构。

GHY 深圳市广汇源环境水务有限公司 SHENZHEN GUANGHUIYUAN ENVIRONMENT WATER CO., LTD			工程名称	深汕特别合作区鹅埠镇中心区雨污分流一期工程	可研阶段	
审定	项目负责人	李心	倒虹吸井工艺图(二)			
审核	专业负责人	黄子鸣				
审查	设计	张阳	图号	JG-05	日期	2024.03
校核	制图	黄子鸣	比例		版本	第 版

日期
会签者
会签专业

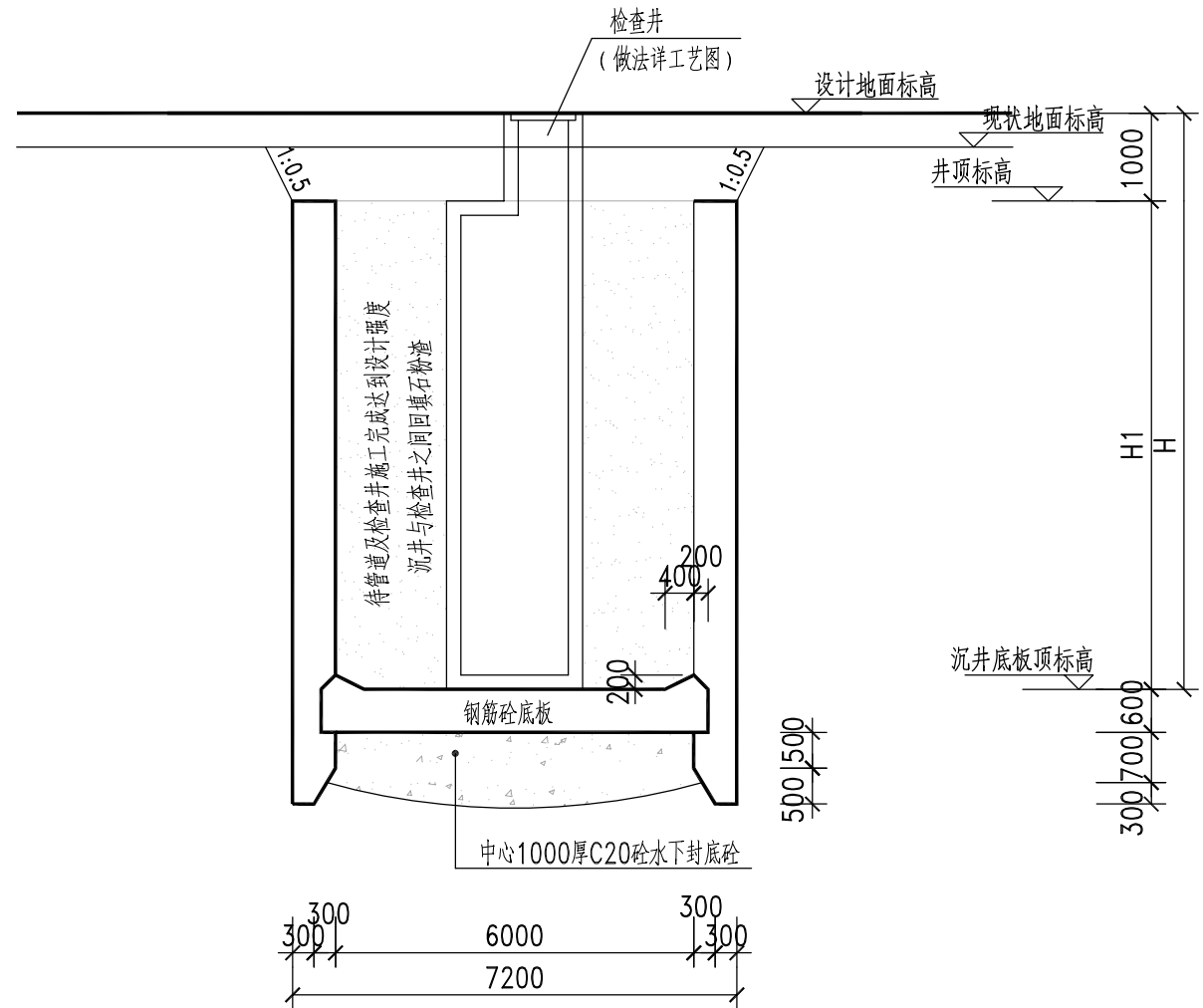


顶板平面布置图



下层平面图

(井的定位、标高、预留孔位置及二次浇注C15砼区域详工艺图)



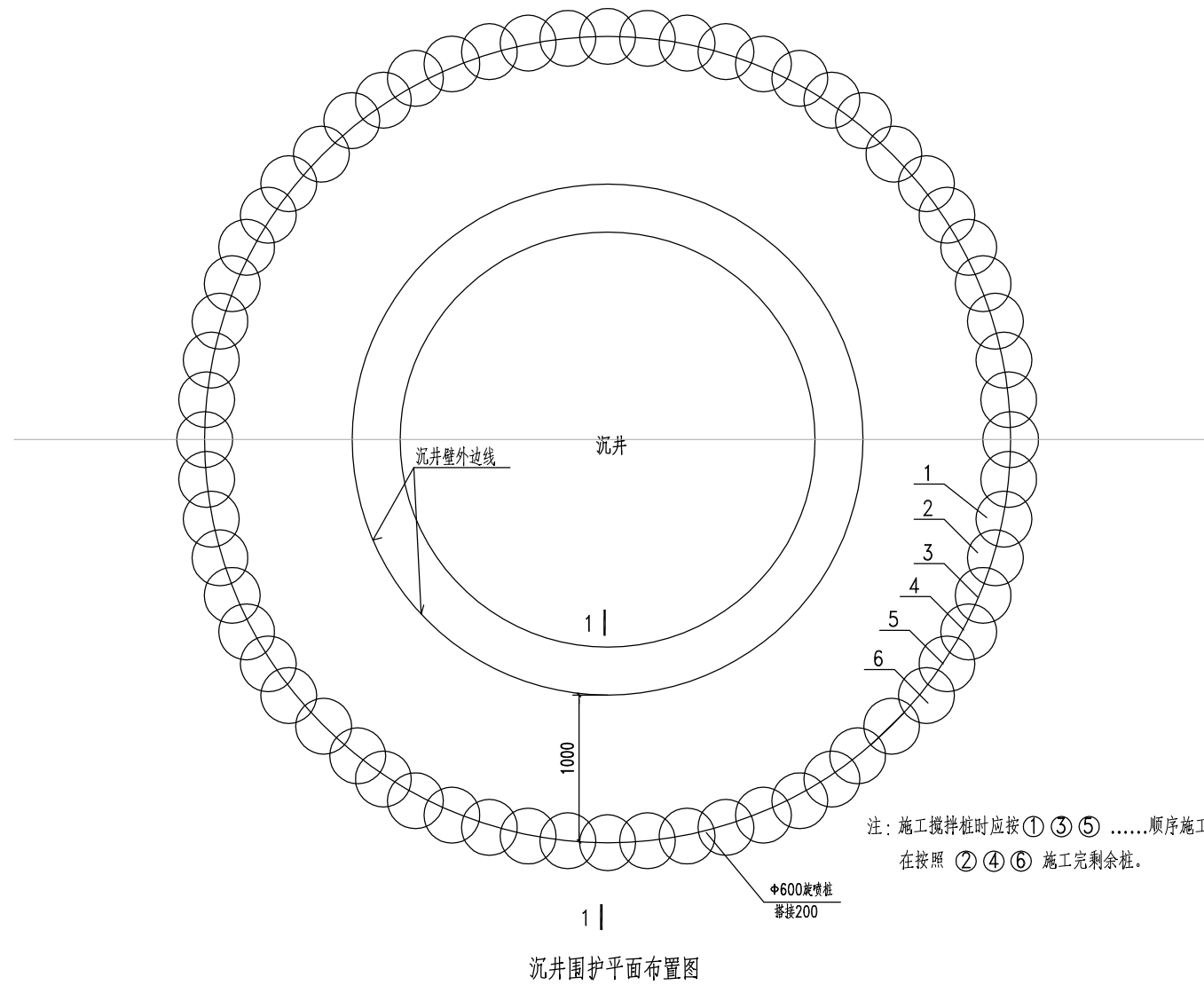
1-1

说明

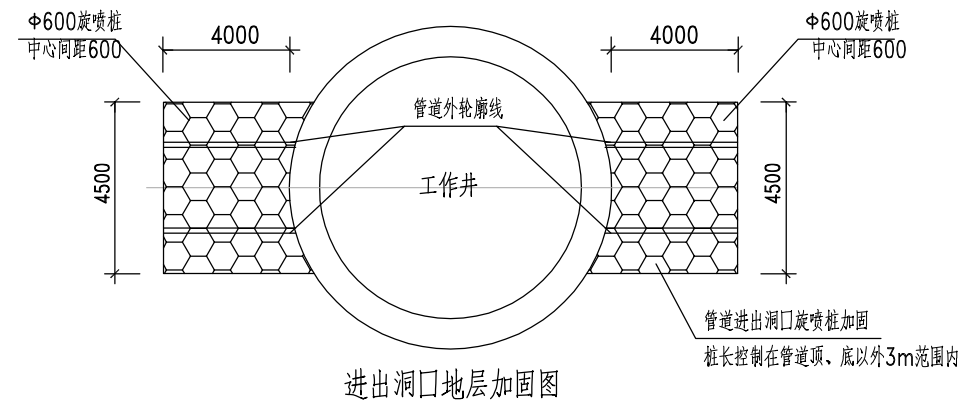
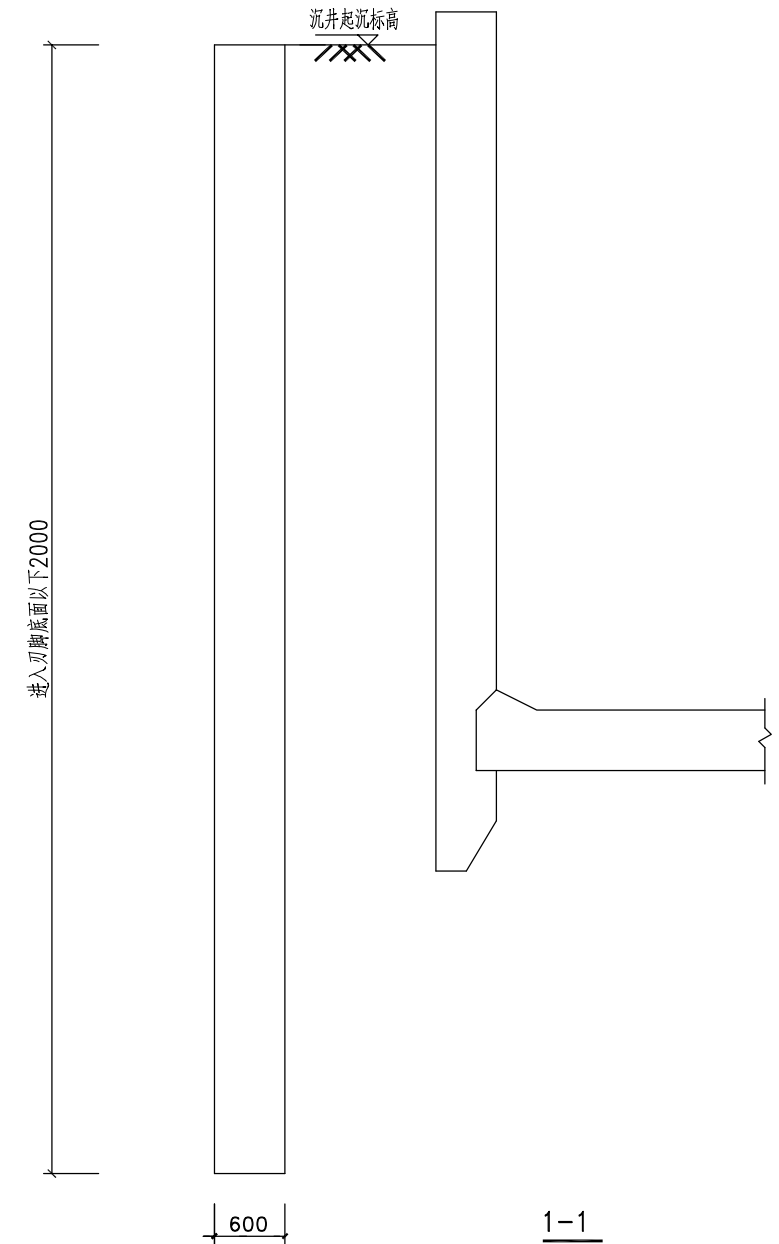
- 1、本图尺寸单位为毫米，标高为米。
- 2、砼：结构砼：C30，抗渗等级：P6。钢筋：HPB300(Φ)，HRB400(Φ)。
- 3、砼保护层：井壁、底板上层：40，底板下层：40。
- 4、井的定位、标高、预留孔位置及二次浇注C15砼区域必须与工艺图核对无误后方可施工。
- 5、沉井施工前应进行管线定位，沉井施工完成后，进行沉井管道开孔施工。
- 6、承包人必须对沉井的下沉和接高稳定性进行验算，如下沉困难可增大沉井井壁厚度等其它措施，确保施工安全。
- 7、其余设计与施工要求详相关规范。
- 8、沉井内设一座爬梯，位置由施工单位定。爬梯为塑钢材料，按标准图集《02S515》(P143)要求施工。
- 9、无地下水时，沉井砼封底做法取消。

GHY 深圳市广汇源环境水务有限公司 SHENZHEN GUANGHUIYUAN ENVIRONMENT WATER CO., LTD		工程名称	深汕特别合作区鹅埠镇中心区雨污分流一期工程	可研阶段	结构部分
审定	项目负责人	φ6000圆形沉井结构图			
审核	专业负责人				
审查	设计	图号	JG-06	日期	2024.03
校核	制图	比例		版本	第 版

日期
会签者
会签专业



沉井围护平面布置图



进出洞口地层加固图

一、旋喷桩施工要求

1、工艺：双管旋喷；

水泥标号：42.5R普通硅酸盐旋密水泥；水泥掺入量每米大于或等于250kg，水灰比0.45~0.5；桩径600mm，搭接200mm，桩位偏差不得超过50mm，垂直偏过1.5%，桩位偏差差不起不宜大于4%，如出现不合格桩位，应及时进行补救。由于地质条件在各桩位不尽相同，所有桩长均应通过砾砂层到达不透水层，28天龄期抗压强度不小于0.8MPa。

2、桩长控制：

旋喷桩长遇岩层时即停止；桩长平均长度详图，空桩1.0米；
旋喷桩如遇砂层则应穿透砂层进入不透水层；
旋喷桩如在管底处遇不透水层，则桩底应深入管底高程以下不小于2米。

3、高压旋喷注浆的施工工序为机具就位、贯入喷射管、喷射注浆、拔管和冲洗。

4、喷射孔与高压注浆泵的距管不宜大于50m，当喷射注浆管贯入土中时，喷嘴达到设计标高时，即可喷射注浆，提升喷射管时，由下而上喷射注浆，喷射管分别提升的搭接长度不得小于100mm

5、在顶管到达部位处要仔细定位桩位，精心施工。

6、在高压喷射注浆过程中出现压力骤然下降、上升或冒浆异常时，应查明原因及时采取措施。

7、高压喷射注浆完毕，应迅速拔出喷射管。为防止浆液凝固收缩影响桩顶标高，必要时可在原孔位采用冒浆回灌或第二次注浆等措施。

8、施工中应严格按照施工参数和材料用量施工，并如实做好各项记录。

9、监测顶管施工过程中，应加强对周边建筑物的沉降和水平位移观测，及时分析整理观测结果，若发现异常情况，应立即停止施工，并及时报告业主、设计、监理单位，以便及时采取处理措施，该项监测工作应安排专人24小时不间断进行。

10、旋喷注浆时应先施工最外侧，为防止浆液扩散过远，外围注浆时宜在浆液中添加适量防水速凝剂，中间部位可适当减少或不掺，注浆时最外侧注浆压力不要太大，注浆时应控制节奏，速度不要太快，具体工程量由业主及监理现场核定；

11、高压旋喷注浆做法可现场试验确定，也可参照已做工程施工。

12、在顶管施工前，应在建筑物外墙地面地下管线和地面设置观测点，监测建筑物的位移沉降倾斜和裂缝，施工时如排水量过大或建筑物出现沉降，应及时通知相关单位采取处理措施。

13、图中砂层及粉质粘土层厚度均为根据地质报告作出的均值，施工时应根据地层情况进行调整。

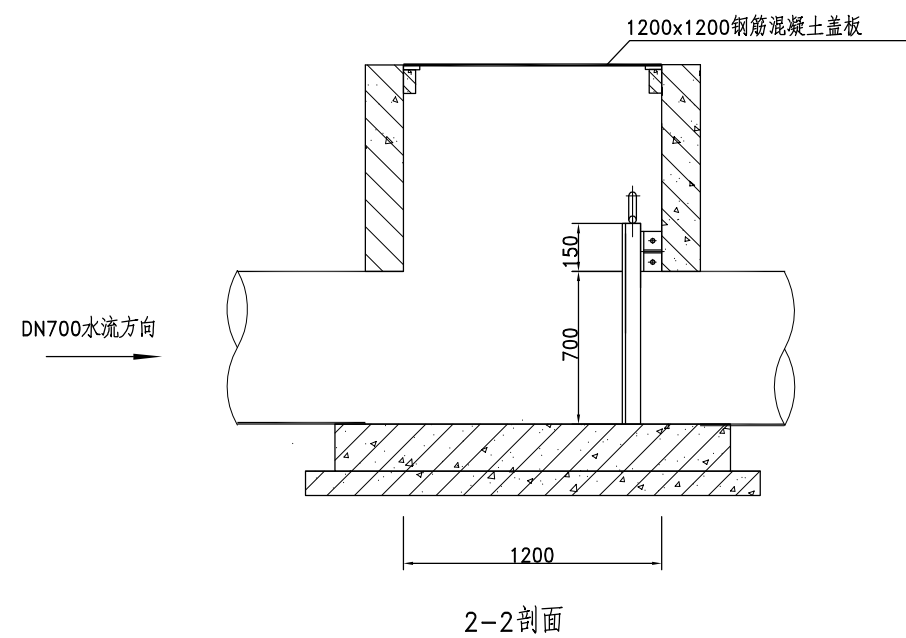
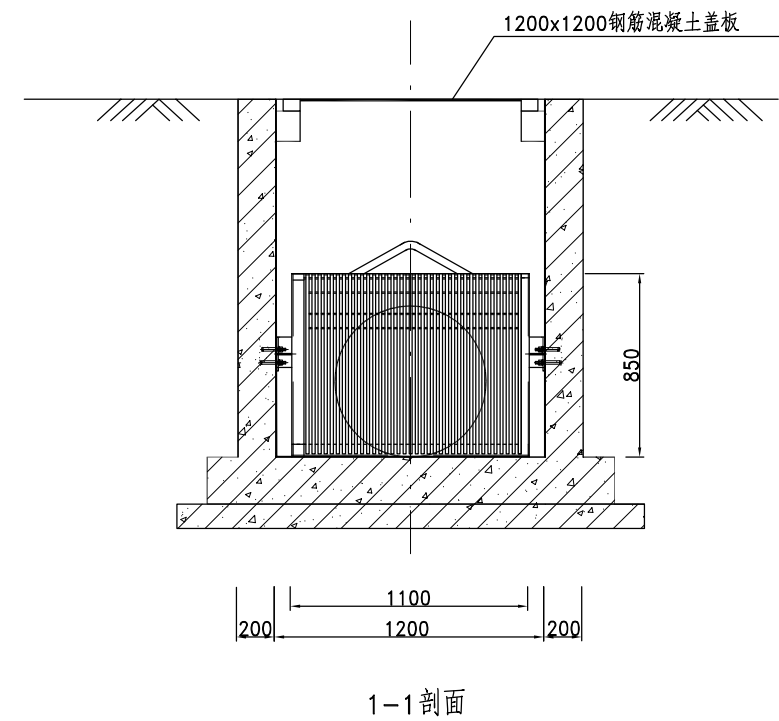
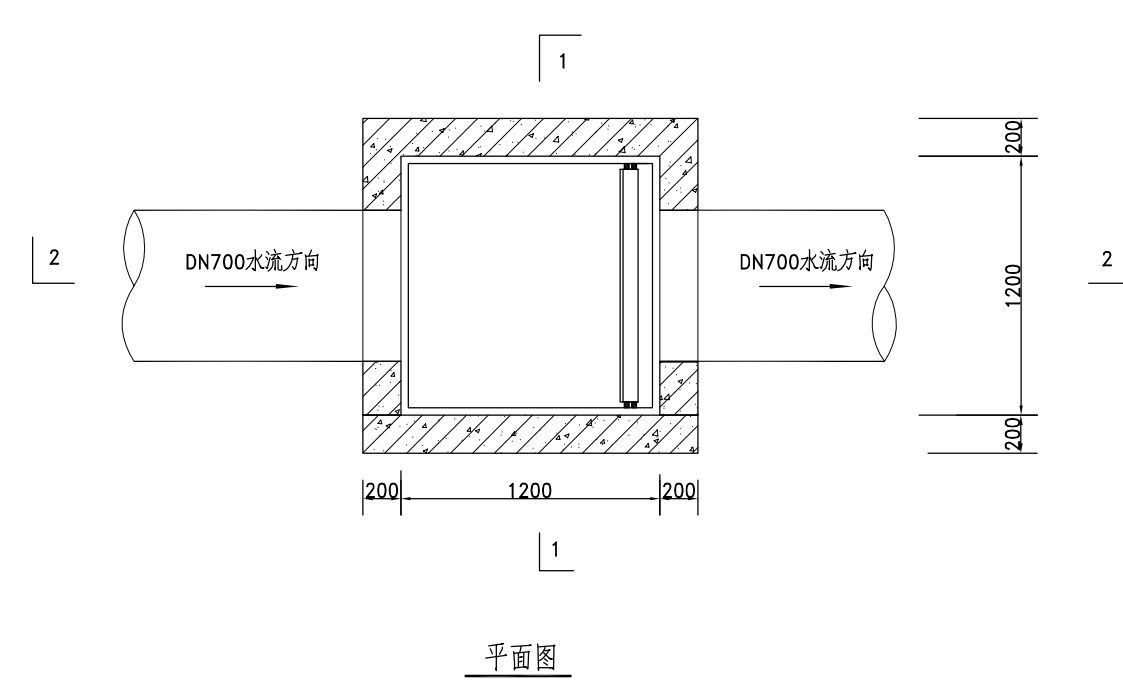
14、工具头及工作井位置应由施工单位摸清现场情况后定位。

GHY 深圳市广汇源环境水务有限公司 SHENZHEN GUANGHUIYUAN ENVIRONMENT WATER CO., LTD		工程名称	深汕特别合作区鹅埠镇中心区雨污分流一期工程		可研阶段
审定	项目负责人	李心		顶管井围护结构图	结构部分
审核	专业负责人	黄子鸣			
审查	设计	图号	JG-07	日期	2024.03
校核	制图	比例		版本	第 版

日期

会签者

会签专业



格栅井主要材料清单

序号	名称	规格	单位	数量	备注
1	格栅	RSD-1100×850×20	件	1	不锈钢304
2	格栅井盖板	1200×1200	件	1	钢筋混凝土
3	格栅井	1200x1200	座	1	见本图

说明：

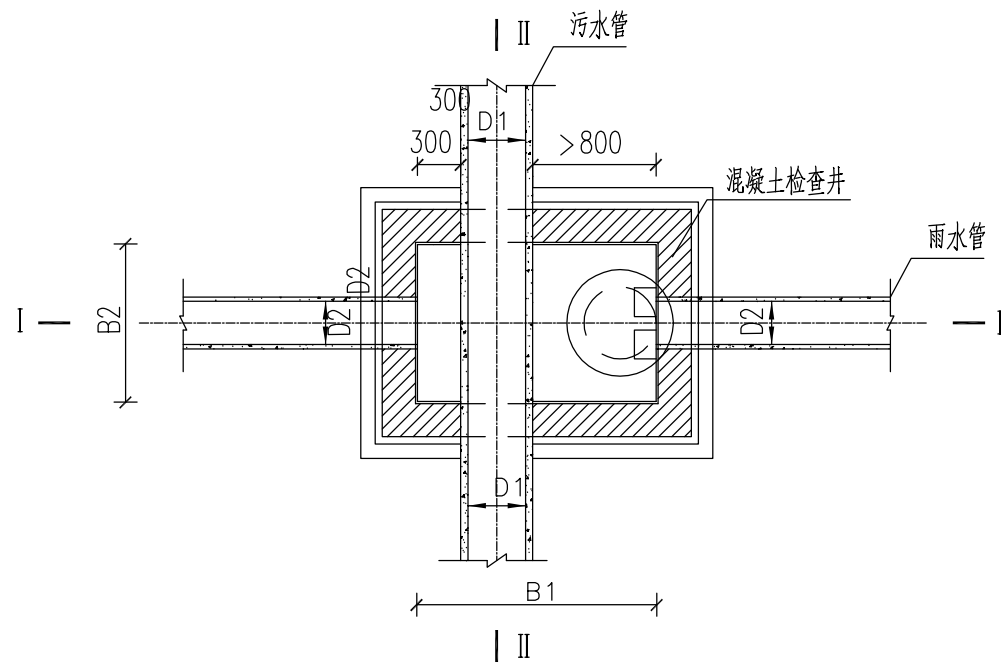
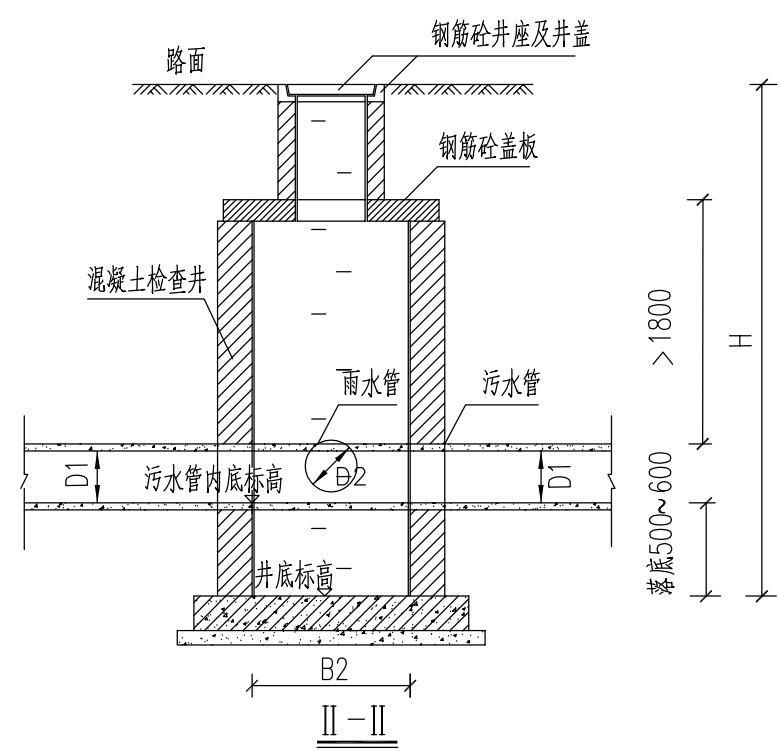
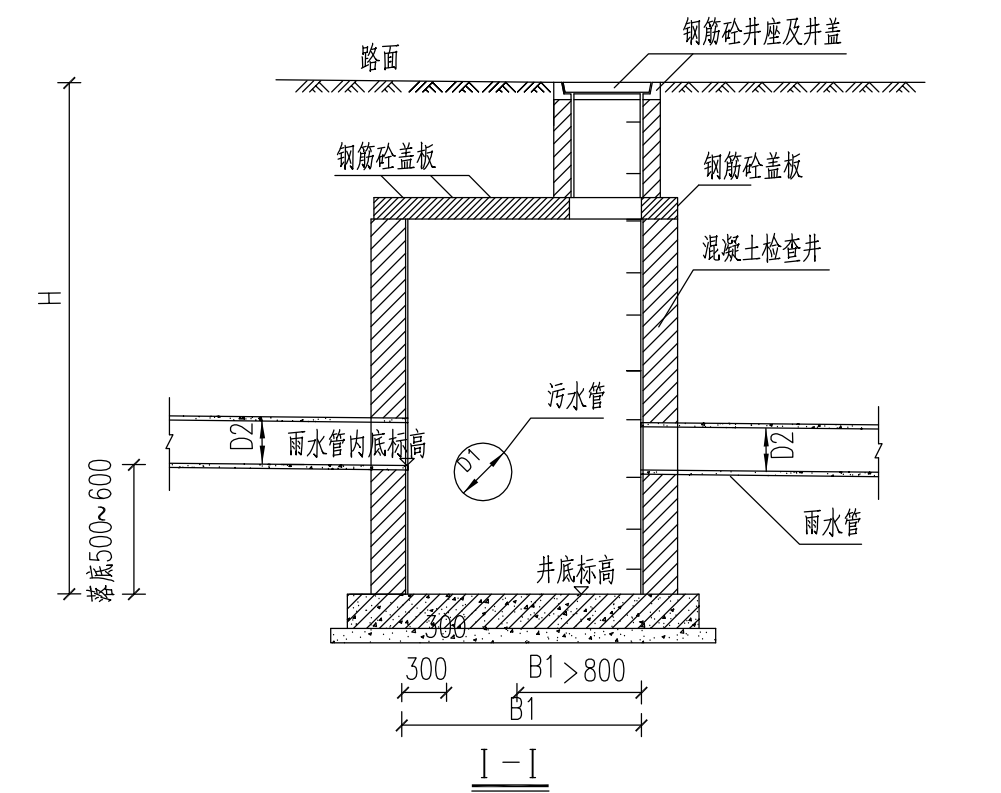
- 定期对格栅井进行清理；
- 格栅：
 - 型号：RSD-1100×850×20；
 - 有效栅宽：B(mm)，标称高度：H(mm)；栅缝： δ (mm)；
 - 格栅直立安装；
 - 支承座现场焊接；
 - 格栅选型安装需在供货商的指导及安装手册基础上施工。

GHY 深圳市广汇源环境水务有限公司 SHENZHEN GUANGHUIYUAN ENVIRONMENT WATER CO., LTD			工程名称	深汕特别合作区鹅埠镇中心区 雨污分流一期工程	可研阶段 结构部分
审定		项目负责人	格栅井大样图		
审核	林佩斌	专业负责人	黄子鸣		
审查	马志远	设计	图号	JG-08	日期 2024.03
校核	黄子鸣	制图	比例		版本 第 版

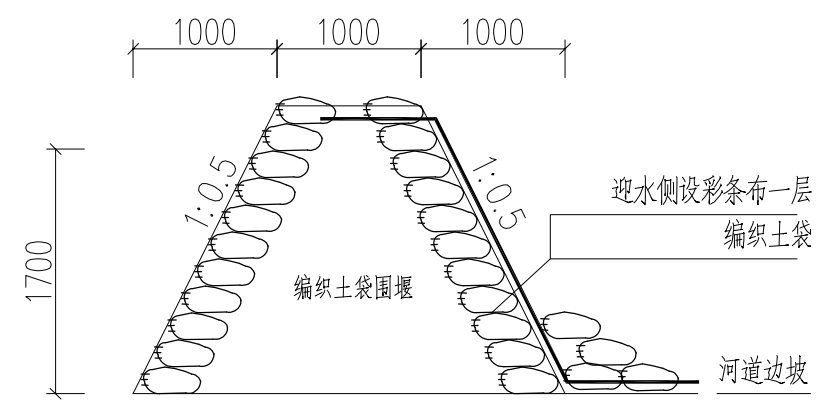
日期

会签者

会签专业



雨水检查井平面图



横向围堰大样图 示意

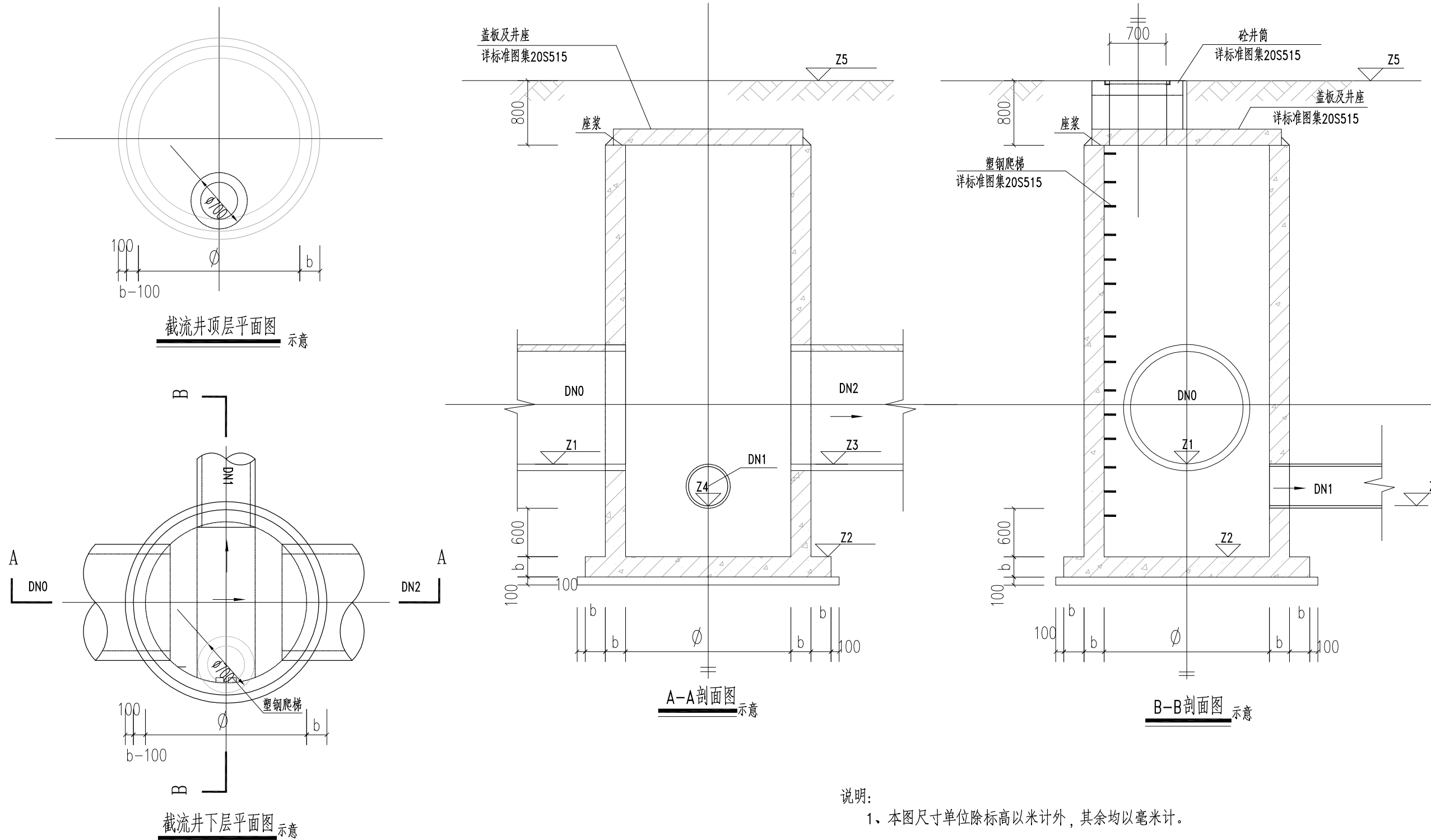
说明:

1. 本图尺寸均以毫米计。
2. 施工均应遵照国家颁布的有关规范和规程的规定办理。
3. 检查井做法参见图集20S151。
4. 基础应坐落在土质良好的原状土层上，地基承载力不得小于 100kN/m^2 ，若还有淤泥或淤泥质土层，应进行换填处理。

管径 (mm)		各部尺寸 (mm)		选用标准图集
D1	D2	B1	B2	
800	1500	2000	2200	20S515
800	1600	2000	2200	20S515

GHY 深圳市广汇源环境水务有限公司 SHENZHEN GUANGHUIYUAN ENVIRONMENT WATER CO., LTD				工程名称	深汕特别合作区鹅埠镇中心区 雨污分流一期工程	可研阶段 结构部分	
审定		项目负责人	李心	雨污水管交汇井及围堰大样图			
审核	林佩成	专业负责人	黄子鸣				
审查	马志远	设计	欧阳勇	图号	JG-09	日期	2024.03
校核	黄子鸣	制图		比例		版本	第 版

日期
会签者
会签专业



- 说明:
- 1、本图尺寸单位除标高以米计外，其余均以毫米计。
 - 2、井筒安装做法见20S515-331，盖板配筋详见20S515-32，截流井做法参照20S515-30。
 - 3、未尽事宜按相关规范要求执行。

截流井井号	进水管管径	截流管管径	溢流管管径	进水管底标高	井底标高	溢流管底标高	截流管底标高	检查井尺寸
W21	DN1400	DN300	DN1400	Z1 (m)	Z2 (m)	Z3 (m)	Z4 (m)	φ (m)
				3.40	2.80	3.40	3.00	2.4

GHY 深圳市广汇源环境水务有限公司 SHENZHEN GUANGHUIYUAN ENVIRONMENT WATER CO., LTD		工程名称	深汕特别合作区鹅埠镇中心区雨污分流一期工程		可研阶段
审定	项目负责人	截流井大样图			
审核	专业负责人				
审查	设计	图号	JG-10	日期	2024.03
校核	制图	比例		版本	第 版